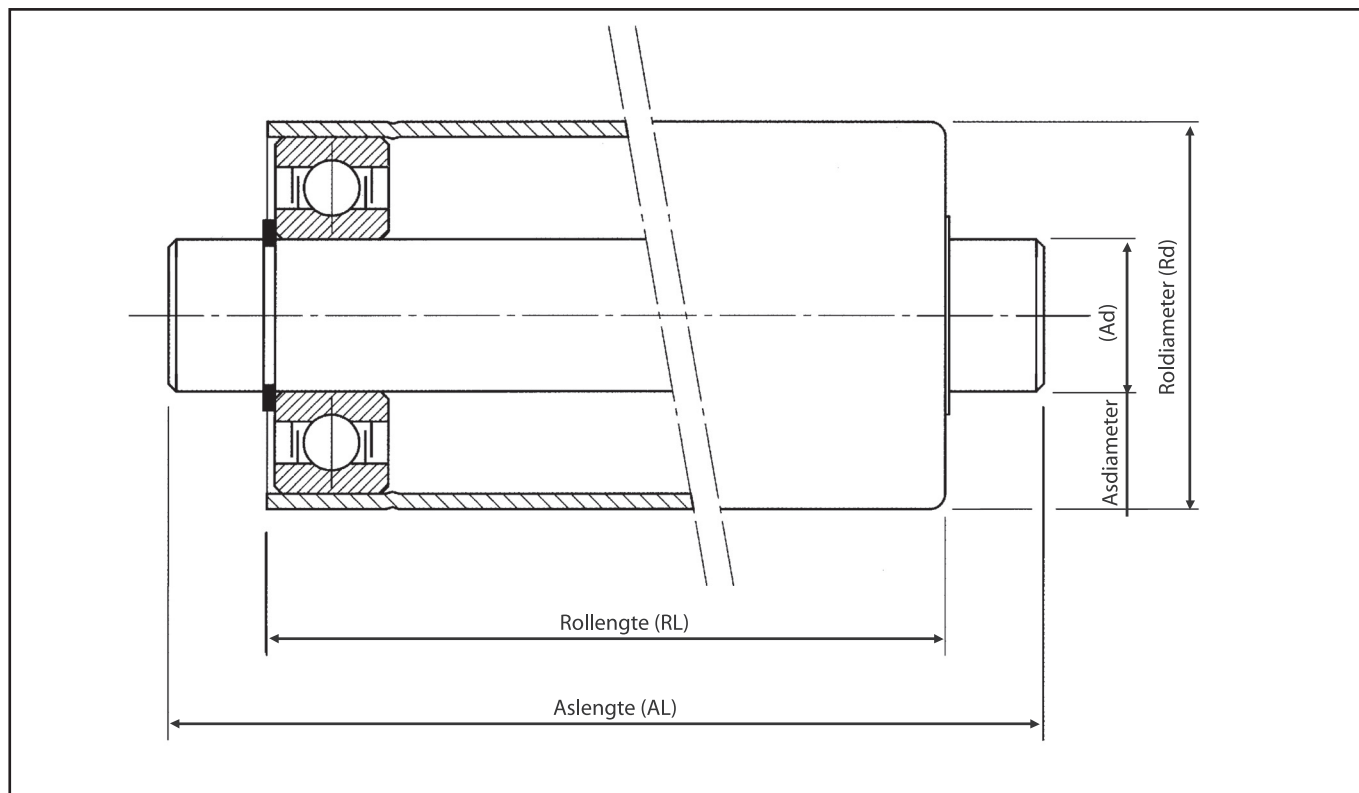


ROLTYPES: TF

TF 12 :	As Ø (Ad) mm: 12	Rol Ø (Rd) mm: 35 - 40
TF 15 :	As Ø (Ad) mm: 15	Rol Ø (Rd) mm: 38 - 40
TF 17 :	As Ø (Ad) mm: 17	Rol Ø (Rd) mm: 44,5
TF 20 :	As Ø (Ad) mm: 20	Rol Ø (Rd) mm: 50,8 - 51 - 54 - 57 - 60,3 - 70
TF 25 :	As Ø (Ad) mm: 25	Rol Ø (Rd) mm: 60,3 - 63,5 - 70 - 76,1
TF 30 :	As Ø (Ad) mm: 30	Rol Ø (Rd) mm: 63,5 - 70 - 76,1 - 80 - 82,5
TF 40 :	As Ø (Ad) mm: 40	Rol Ø (Rd) mm: 89



UITVOERING:

Mantel : Transportrollenbuis, St 37-2 of RVS van rol Ø 30 t/m 90 mm

As : Blankstaal, St 37-K of RVS van as Ø 10 t/m 40 mm

Lagerhuis : Precisie groefkogellager met 2RS afdichting

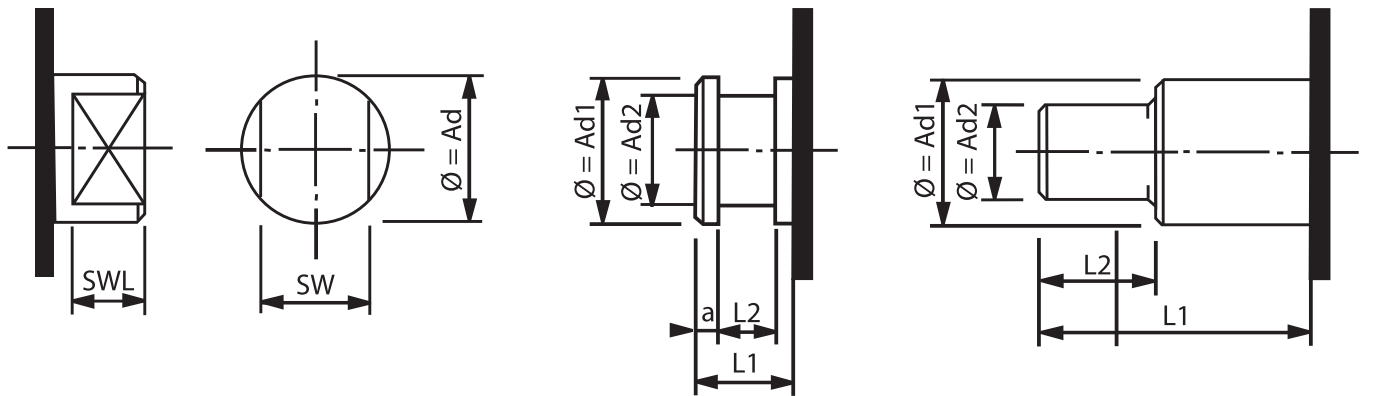
Borging : Asborging DIN 471

OPMEETTEKENING | BESTELGEGEVENS

Roltype:	<input type="text"/>	mm
Roldiameter:	<input type="text"/>	mm
Rollengte:	<input type="text"/>	mm
Asdiameter:	<input type="text"/>	mm
Inbouwlgte:	<input type="text"/>	mm
Aslengte:	<input type="text"/>	mm
Aseinden:	<input type="text"/>	mm

AFWIJKENDE UITVOERING ASEINDEN

SLEUTELWIJDTE MET GROEF RIVET



UITWENDIGE DRAAD GLAD INWENDIGE DRAAD

