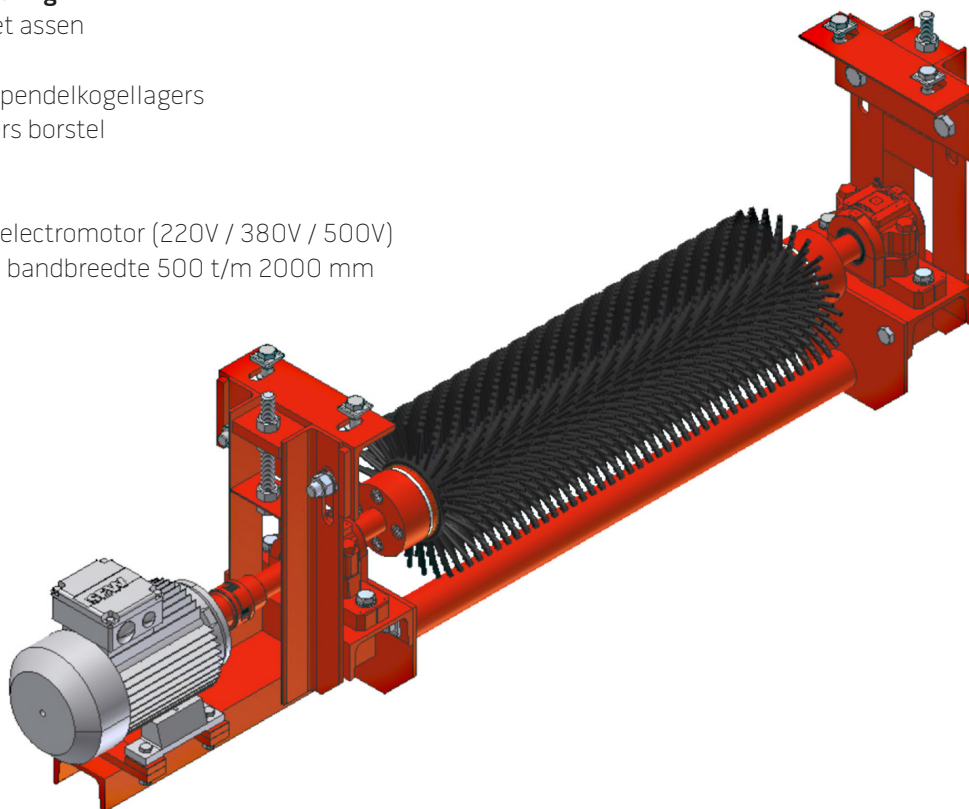


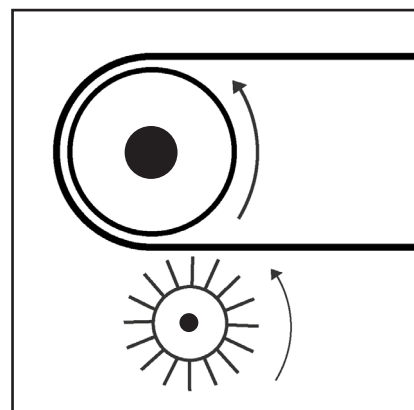
REMACLEAN GRB BANDREINIGINGSBORSTEL

Complete uitvoering

- Rollichaam met assen
- Koppeling
- Dubbelzijdige pendelkogellagers
- Rubbere vingers borstel
- Lagerhuis
- Ophanging
- Met of zonder electromotor (220V / 380V / 500V)
- Verkrijgbaar in bandbreedte 500 t/m 2000 mm



Bandbreedte	Vermogen kW	Toeren t/min.
500	0,55	900
650	0,75	900
800	0,75	900
1000	0,75	900
1200	1,10	900
1400	1,10	900
1600	1,10	900
2000	1,50	900



UITVOERING:

REMACLEAN GRB is rondom bekleed met ronde rubberen vingers voor een uitstekende reiniging van de draagzijde van de transportbanden en is bij uitstek geschikt voor transportbanden met profiel. De REMACLEAN GRB wordt aangedreven door een krachtige externe elektromotor, deze is leverbaar in 220V, 380V of 500V. Ook leverbaar transportbandreiningsborstels van nylon.



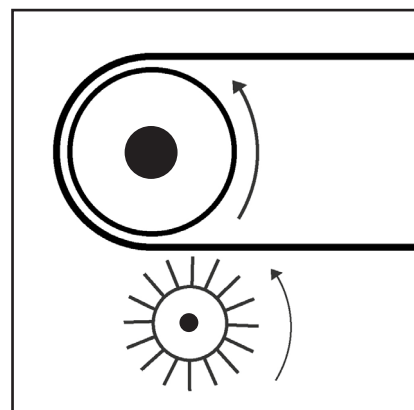
TSN BANDREINIGINGSBORSTEL

Complete uitvoering

- Rollichaam met assen
- Koppeling
- Dubbelzijdige pendelkogellagers
- Nylon haren van dia 2,2 mm
- Lagerhuis
- Ophanging
- Met of zonder electromotor (220V / 380V / 500V)
- Verkrijgbaar in bandbreedte 650 t/m 1200 mm



Bandbreedte	Vermogen kW	Toeren t/min.
650	1,1	900
800	1,1	900
1000	1,1	900
1200	1,1	900



UITVOERING:

TSN bandreinigingsborstel is rondom bekleed met 2,2 mm dikke gele nylon haren voor een uitstekende reiniging van de draagzijde van de transportbanden. De roterende borstel is bij uitstek geschikt voor transportbanden met profiel. De reinigingsborstel wordt aangedreven door een krachtige externe elektromotor, deze is leverbaar in 220V, 380V of 500V met een omwentelingsnelheid van 900 t/min.

