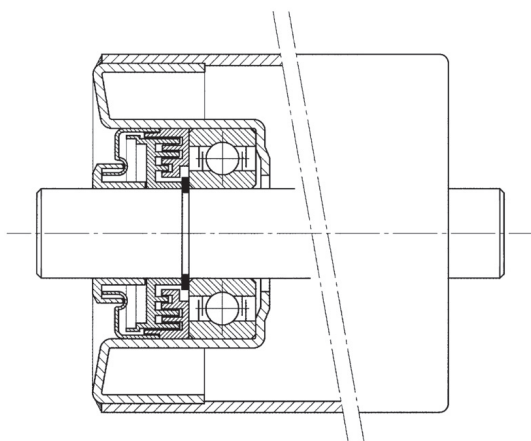


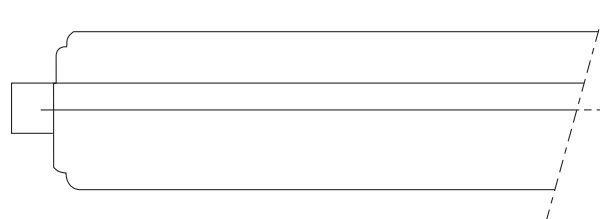
## INBOUWLENGTE

Onder inbouw lengte verstaan we: de maat van het frame waartussen de rollen worden ingebouwd. Onderstaand treft u voorbeelden van de verschillende standaard asuitvoeringen.

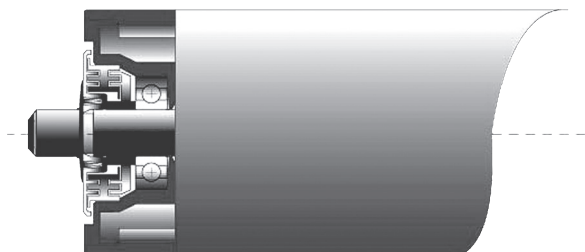
INWENDIGE DRAAD



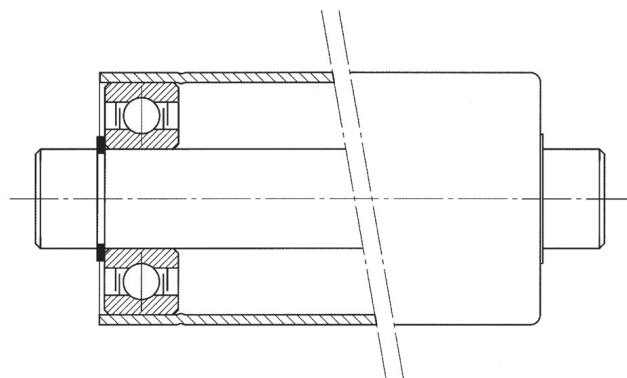
VERENDE AS



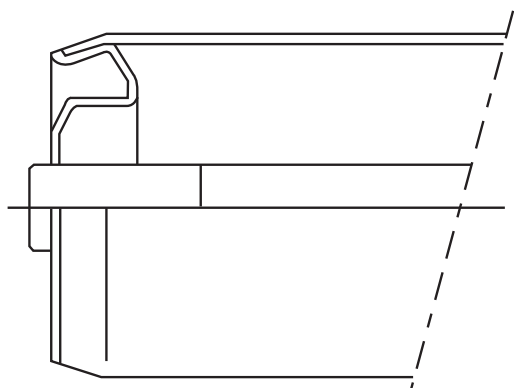
SLEUTELVLAKKEN



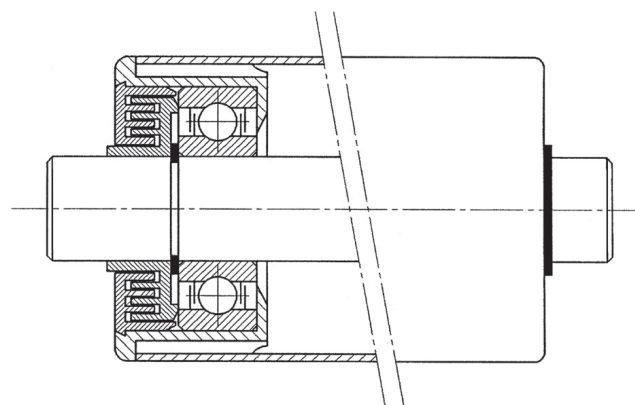
GLADDE AS



BUITEN DRAAD

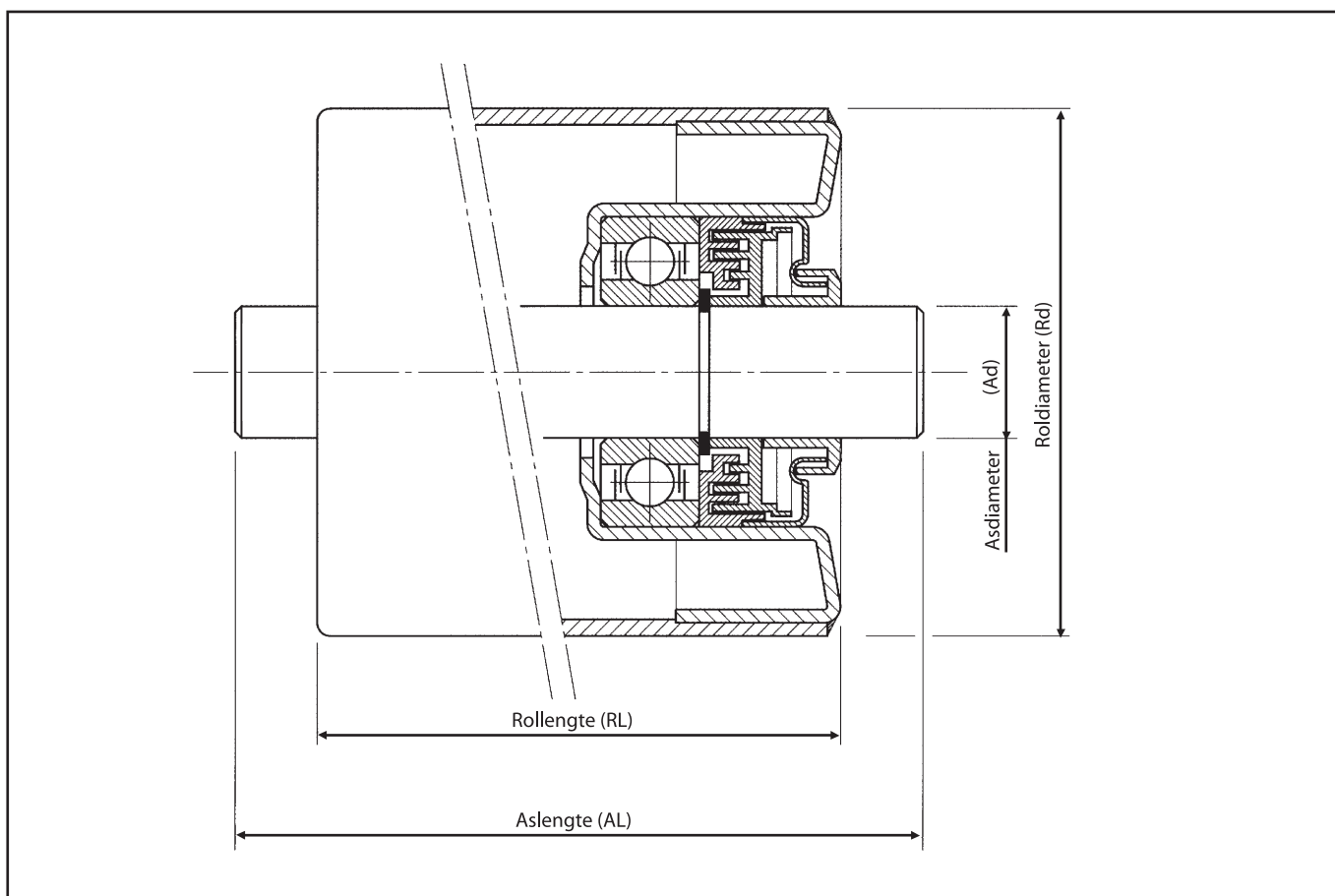


GETRAPTE AS



## ROLTYPES: TA

<b>TA 20:</b>	As Ø (Ad) mm: 12	Rol Ø (Rd) mm: 63 - 80 - 83 - 89 - 102 - 108 - 133 - 159
<b>TA 25 / 30:</b>	As Ø (Ad) mm: 12	Rol Ø (Rd) mm: 89 - 108 - 133 - 159
<b>TA 40:</b>	As Ø (Ad) mm: 12	Rol Ø (Rd) mm: 159



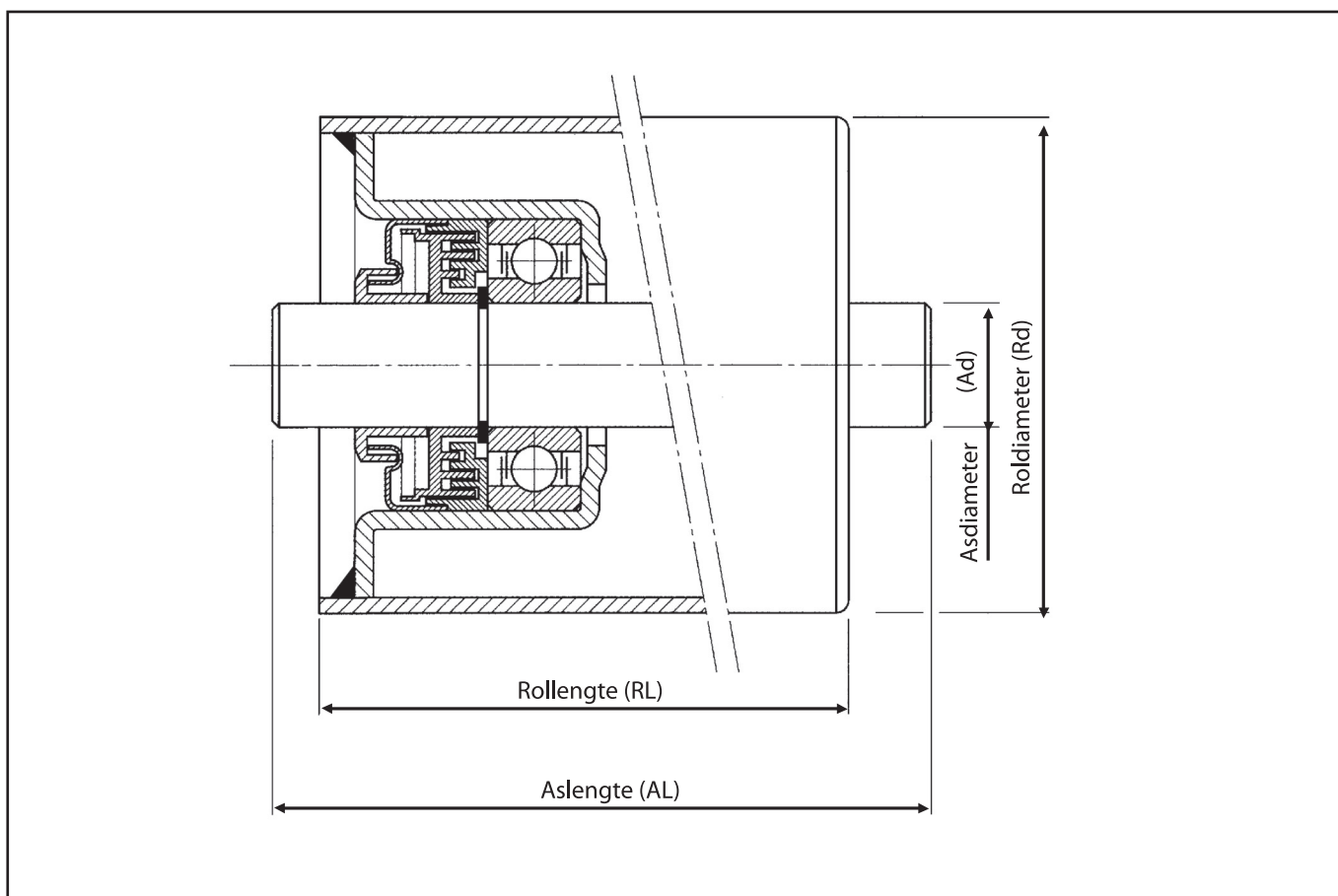
### UITVOERING:

<b>Mantel</b> :	Transportrollenbuis, St 37-2	<b>Interieur</b> :	Precisie groefkogellager 6204-2RS   6305-2RS   6206-2RS   6308-2RS
<b>As</b> :	Blankstaal, St 37-K, Ø 20 mm, Ø 25 mm, Ø 30 mm, Ø 40 mm		Asborging DIN 471
<b>Lagerhuis</b> :	Diepgetrokken staalplaat		Tweevoudig kunststof labyrint
<b>Lagerzitting:</b>	Gekalibreerd		Stalen stofkap met vetkamer
			Enkelvoudig labyrint



## ROLTYPES: TB

<b>TB 20:</b>	As Ø (Ad) mm: 20	Rol Ø (Rd) mm: 63 - 80 - 89 - 102 - 108 - 114 - 127 - 133 - 159
<b>TB 25 / 30:</b>	As Ø (Ad) mm: 25 / 30	Rol Ø (Rd) mm: 89 - 102 - 108 - 114 - 127 - 133 - 159
<b>TB 40:</b>	As Ø (Ad) mm: 40	Rol Ø (Rd) mm: 133 - 159 - 168 - 178 - 193



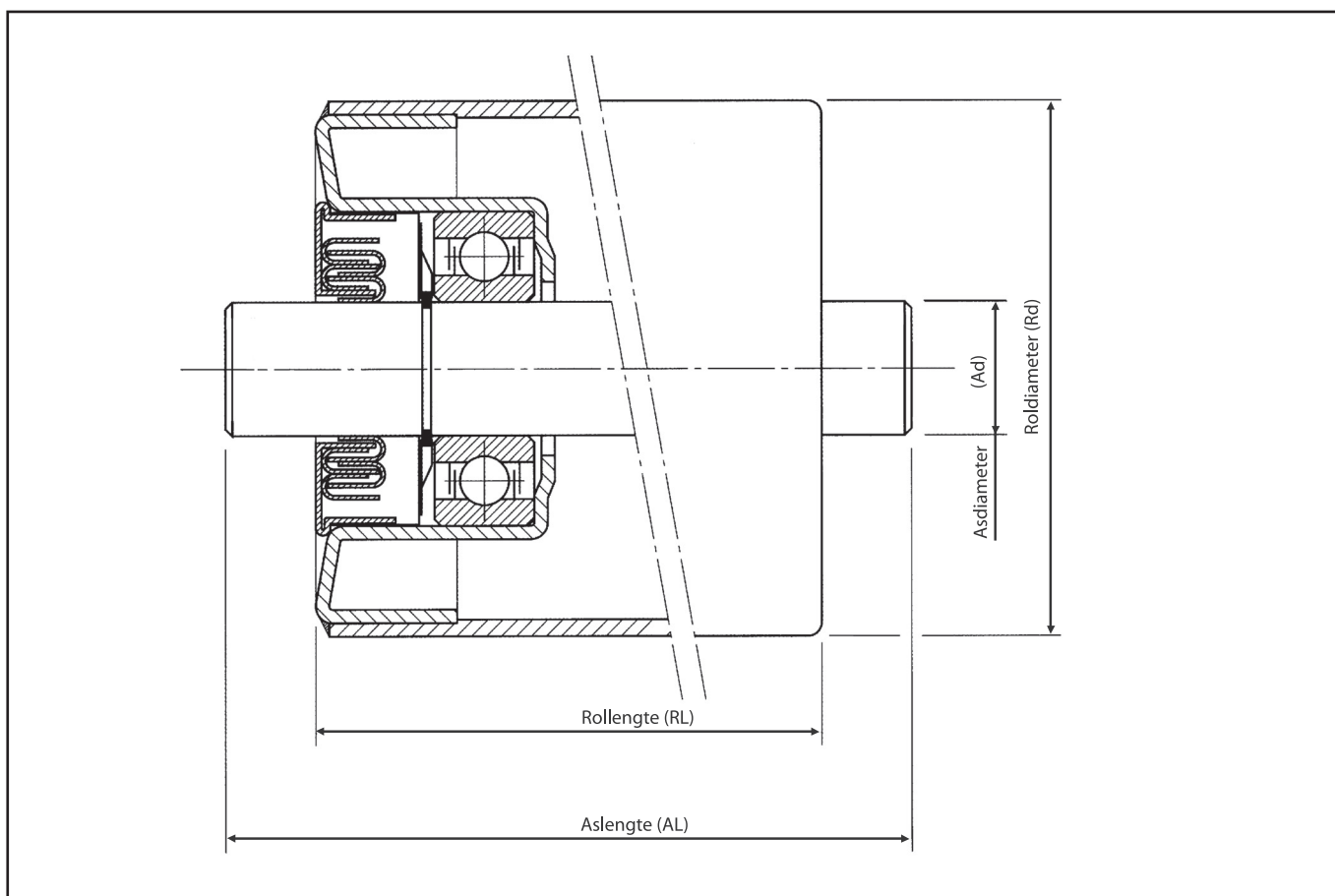
## UITVOERING:

<b>Mantel</b> :	Transportrollenbuis, St 37-2	<b>Interieur</b> :	Precisie groefkogellager 6204-2RS   6305-2RS   6206-2RS   6308-2RS
<b>As</b> :	Blankstaal, St 37-K, Ø 20 mm, Ø 25 mm, Ø 30 mm, Ø 40 mm		Asborging DIN 471
<b>Lagerhuis</b> :	Diepgetrokken staalplaat		Tweevoudig kunststof labyrint
<b>Lagerzitting:</b>	Gekalibreerd		Stalen stofkap met vetkamer
			Enkelvoudig labyrint



## ROLTYPES: TC

<b>TC 20:</b>	As Ø (Ad) mm: 20	Rol Ø (Rd) mm: 63 - 80 - 83 - 89 - 102 - 108 - 133 - 159
<b>TC 25 / 30:</b>	As Ø (Ad) mm: 25 / 30	Rol Ø (Rd) mm: 89 - 108 - 133 - 159
<b>TC 40:</b>	As Ø (Ad) mm: 40	Rol Ø (Rd) mm: 159



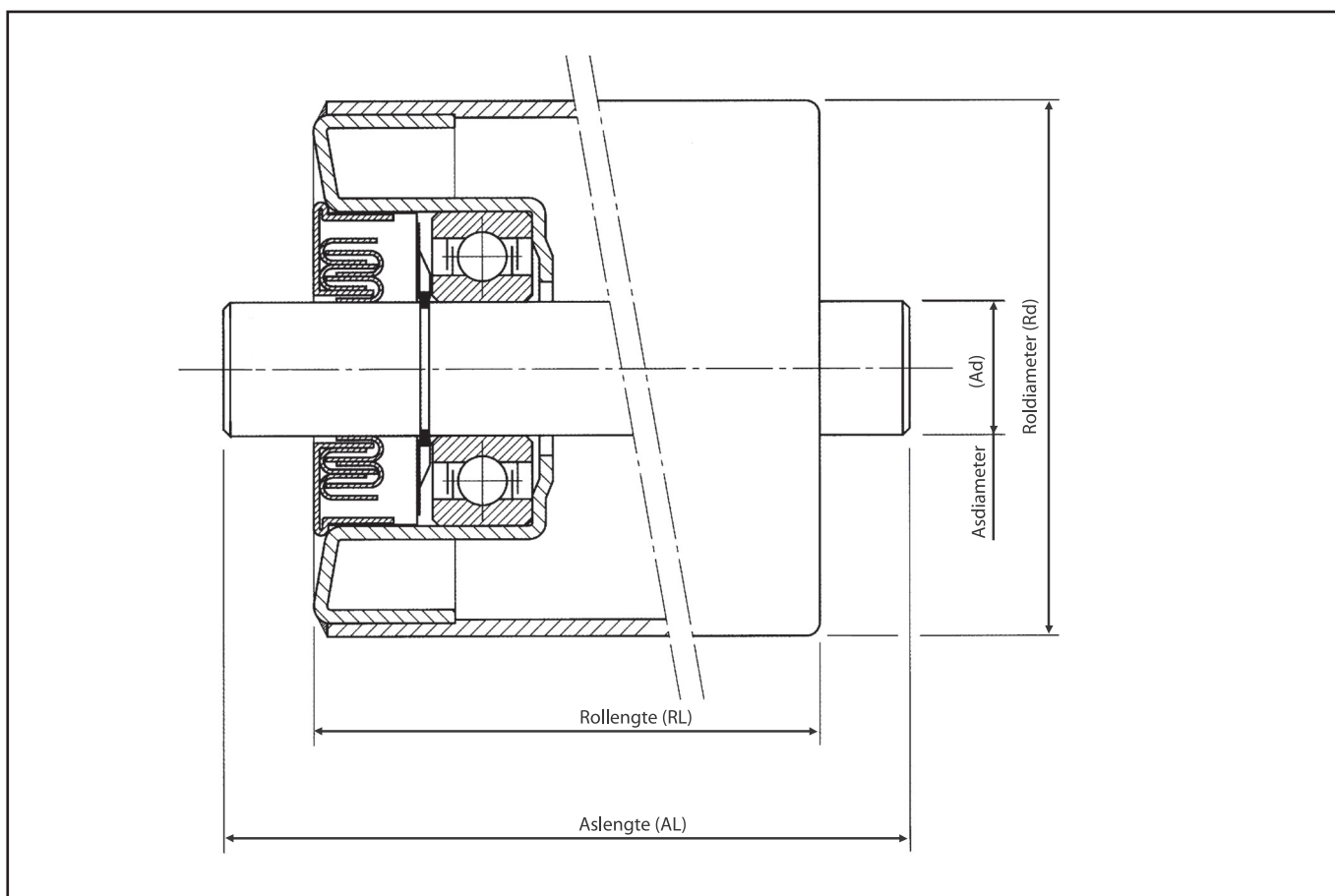
### UITVOERING:

<b>Mantel</b>	: Transportrollenbuis, St 37-2	<b>Interieur</b>	: Precisie groefkogellager 6204   6305   6206   6308
<b>As</b>	: Blankstaal, St 37-K, Ø 20 mm, Ø 25 mm, Ø 30 mm, Ø 40 mm		: Asborging DIN 471
<b>Lagerhuis</b>	: Diepgetrokken staalplaat		: Tweevoudig stalen labyrint met hittebestendig vet
<b>Lagerzitting</b>	: Gekalibreerd		
<b>Toepassing</b>	: Geschikt voor temperaturen tussen - 40°C tot 200°C		



## ROLTYPES: TD

<b>TD 20:</b>	As Ø (Ad) mm: 20	Rol Ø (Rd) mm: 63 - 80 - 83 - 89 - 102 - 108 - 133 - 159
<b>TD 25 / 30:</b>	As Ø (Ad) mm: 25 / 30	Rol Ø (Rd) mm: 89 - 108 - 133 - 159
<b>TD 40:</b>	As Ø (Ad) mm: 12	Rol Ø (Rd) mm: 159



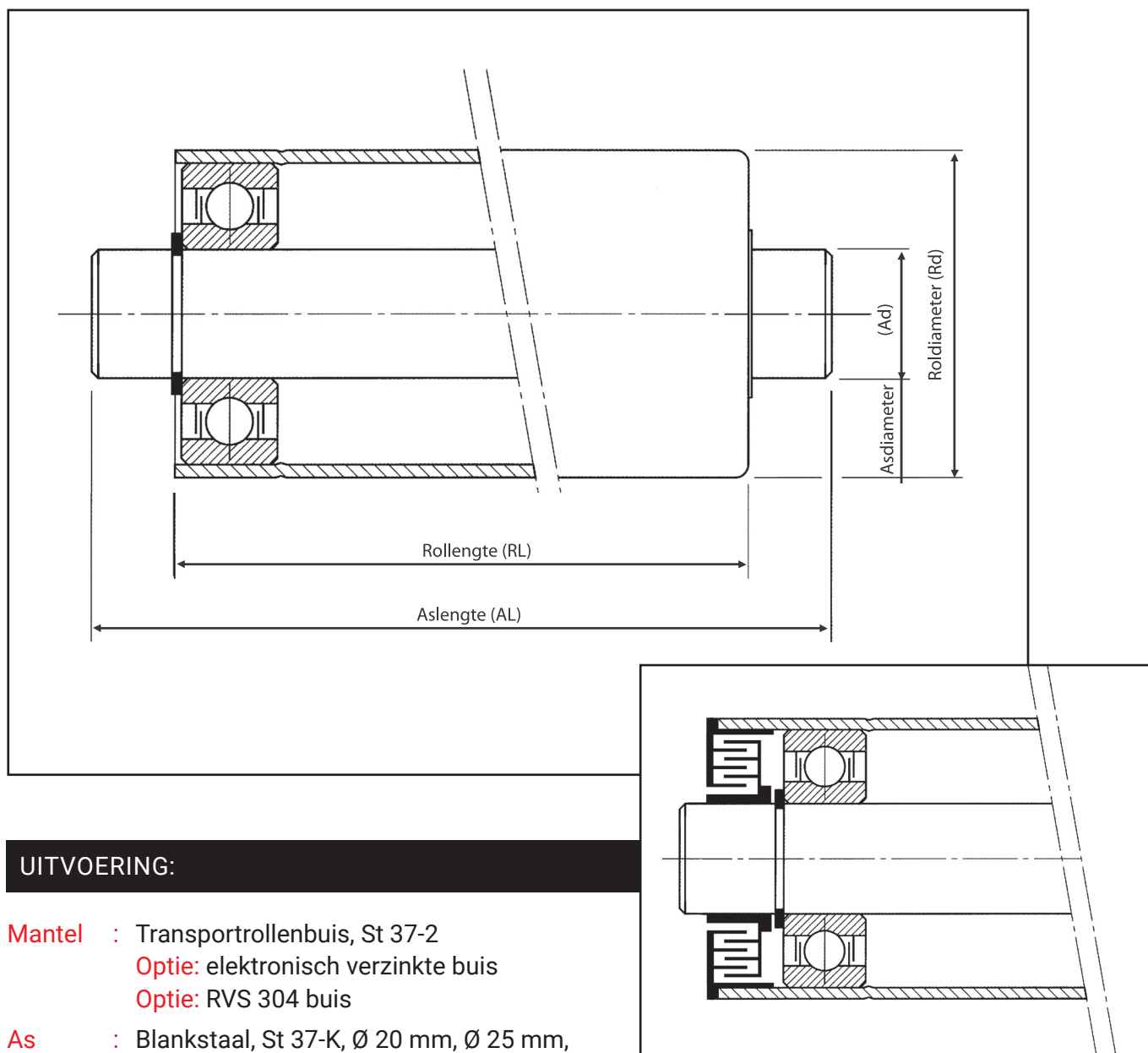
### UITVOERING:

<b>Mantel</b>	: Transportrollenbuis, St 37-2	<b>Interieur</b>	: Precisie groefkogellager 6204-2RS   6305-2RS   6206-2RS   6308-2RS
<b>As</b>	: Blankstaal, St 37-K, Ø 20 mm, Ø 25 mm, Ø 30 mm, Ø 40 mm		Asborging DIN 471
<b>Lagerhuis</b>	: Diepgetrokken staalplaat		Tweevoudig stalen labyrint met extra vet
<b>Lagerzitting</b>	: Gekalibreerd		



## ROLTYPES: TE

<b>TE 20:</b>	As $\varnothing$ (Ad) mm: 20	Rol $\varnothing$ (Rd) mm: 51
<b>TE 25:</b>	As $\varnothing$ (Ad) mm: 25	Rol $\varnothing$ (Rd) mm: 51



### UITVOERING:

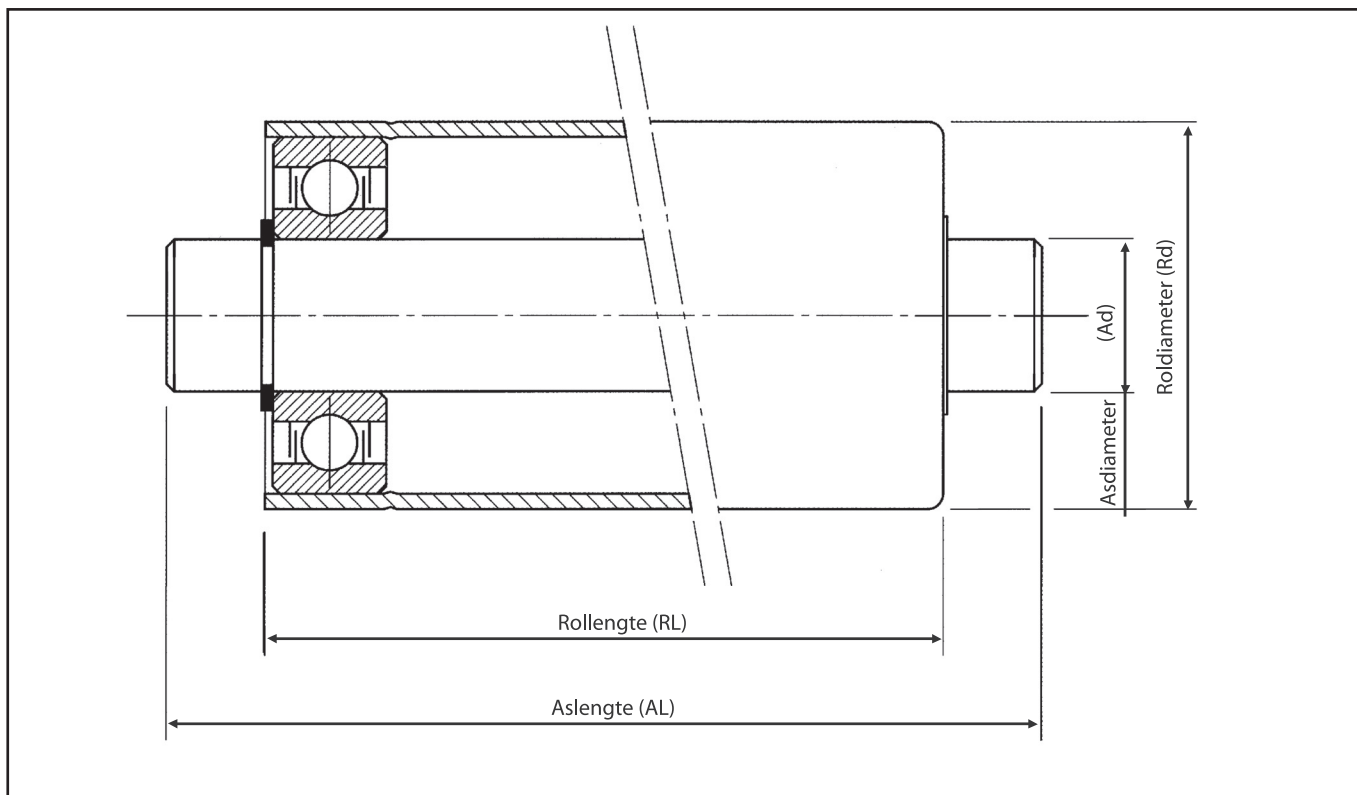
- Mantel** : Transportrollenbuis, St 37-2  
**Optie:** elektronisch verzinkte buis  
**Optie:** RVS 304 buis
- As** : Blankstaal, St 37-K,  $\varnothing$  20 mm,  $\varnothing$  25 mm,  
**Optie:** RVS 304 as
- Lagering** : Precisie groefkogellager 6204-2RS of 60005-2RS

**Optie :** Met kunststof labirint alleen bij As  $\varnothing$  20 mm



## ROLTYPES: TF

<b>TF 12 :</b>	As Ø (Ad) mm: 12	Rol Ø (Rd) mm: 35 - 40
<b>TF 15 :</b>	As Ø (Ad) mm: 15	Rol Ø (Rd) mm: 38 - 40
<b>TF 17 :</b>	As Ø (Ad) mm: 17	Rol Ø (Rd) mm: 44,5
<b>TF 20 :</b>	As Ø (Ad) mm: 20	Rol Ø (Rd) mm: 50,8 - 51 - 54 - 57 - 60,3 - 70
<b>TF 25 :</b>	As Ø (Ad) mm: 25	Rol Ø (Rd) mm: 60,3 - 63,5 - 70 - 76,1
<b>TF 30 :</b>	As Ø (Ad) mm: 30	Rol Ø (Rd) mm: 63,5 - 70 - 76,1 - 80 - 82,5
<b>TF 40 :</b>	As Ø (Ad) mm: 40	Rol Ø (Rd) mm: 89



## UITVOERING:

**Mantel :** Transportrollenbuis, St 37-2 of RVS van rol Ø 30 t/m 90 mm

**As :** Blankstaal, St 37-K of RVS van as Ø 10 t/m 40 mm

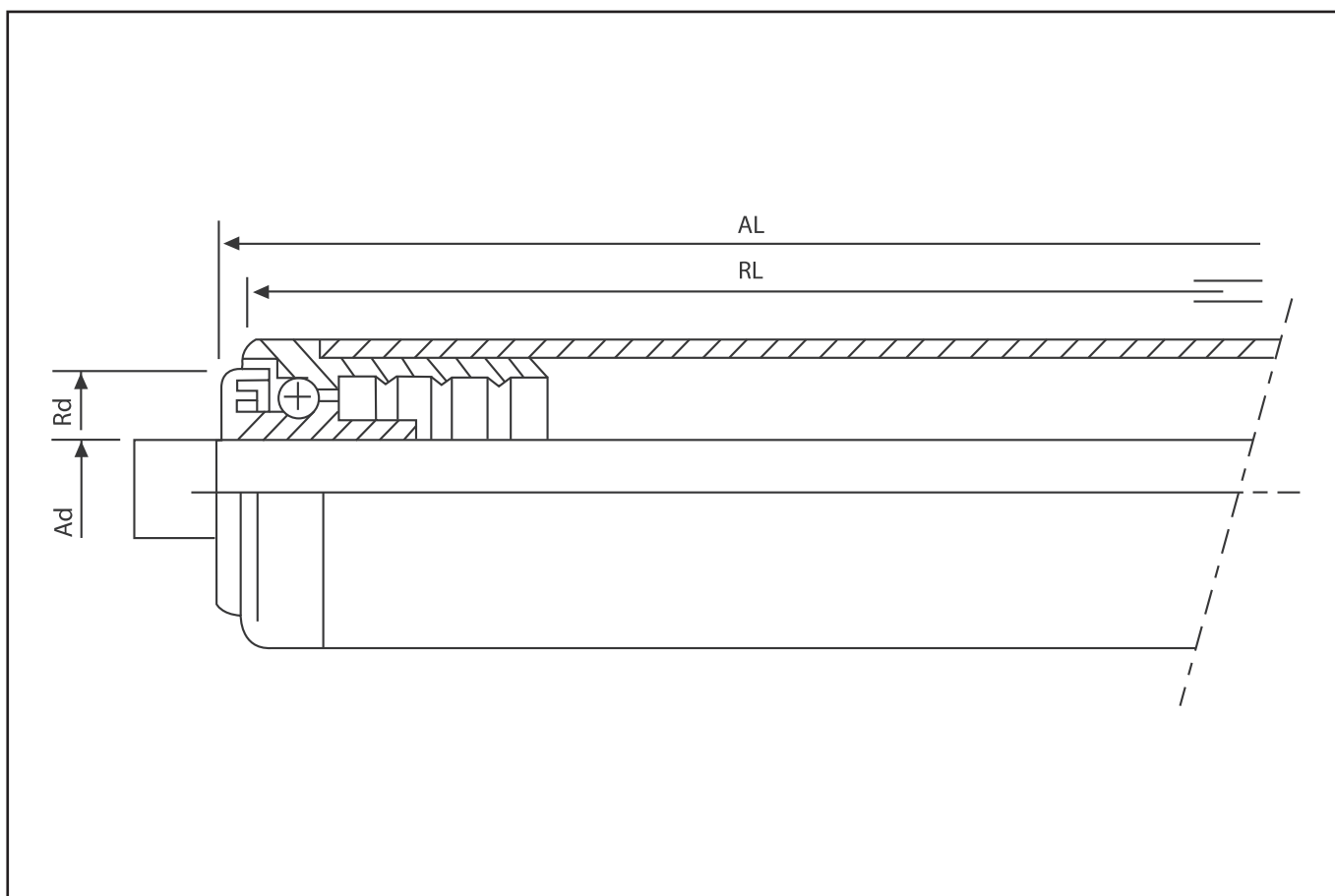
**Lagerhuis :** Precisie groefkogellager met 2RS afdichting

**Borging :** Asborging DIN 471



## ROLTYPES: TG

<b>TG 6:</b>	As Ø (Ad) mm: 6	Rol Ø (Rd) mm : 20 - 30
<b>TG 8:</b>	As Ø (Ad) mm: 8	Rol Ø (Rd) mm : 20 - 30 - 40
<b>TG 10:</b>	As Ø (Ad) mm: 10	Rol Ø (Rd) mm : 30 - 40



### UITVOERING:

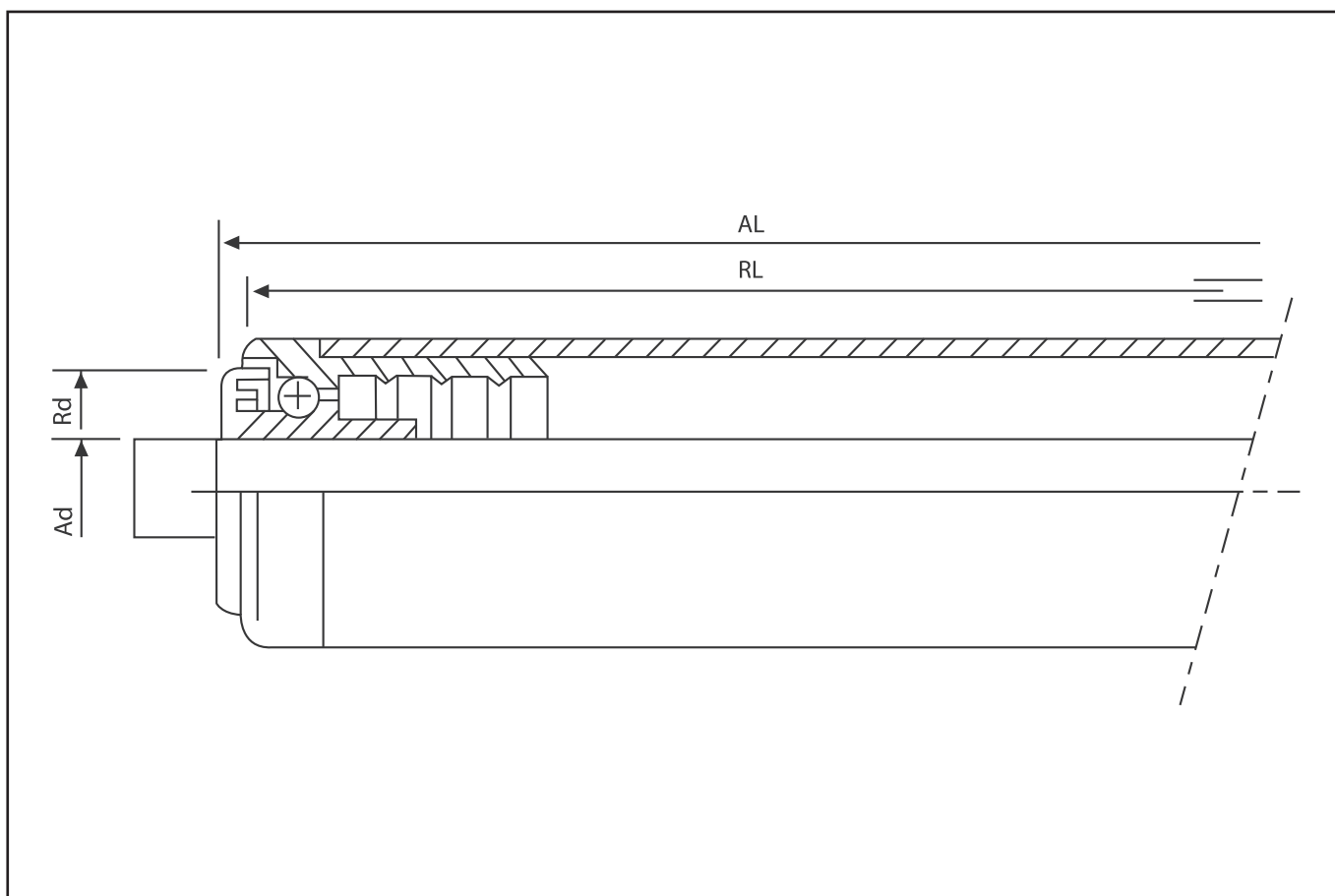
<b>Mantel :</b>	Hoogslagvast PVC buis (blauw RAL 5015)	<b>Lagerhuis :</b>	Kunststof   Polyamide   Polypropyleen
<b>As :</b>	Blankstaal, St 37-K of RVS 304	<b>Interieur :</b>	Kunststof lager met stalen kogels (optie met RVS kogels) Asborging DIN 471





## ROLTYPES: TH

<b>TH 6:</b>	As Ø (Ad) mm: 6	Rol Ø (Rd) mm : 20 - 30
<b>TH 8:</b>	As Ø (Ad) mm: 8	Rol Ø (Rd) mm : 20 - 30
<b>TH 10:</b>	As Ø (Ad) mm: 10	Rol Ø (Rd) mm : 30



### UITVOERING:

**Mantel :** Hoogslagvast PVC buis  
(blauw RAL 5015)

**As :** Blankstaal, St 37-K of RVS 304

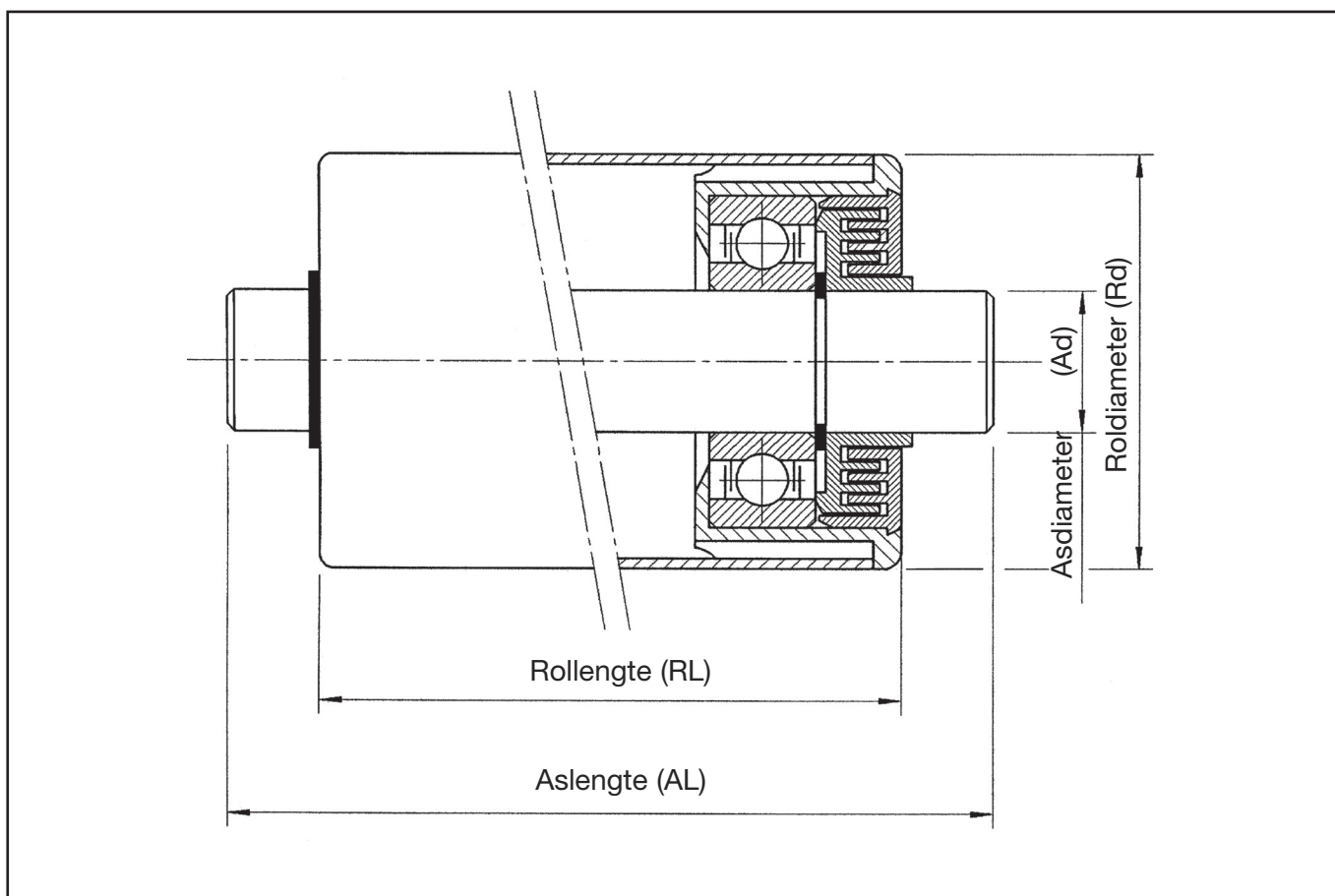
**Lagerhuis :** Kunststof | Polyamide | Polypropyleen

**Interieur :** Kunststof lager met stalen kogels  
(optie met RVS kogels)  
Asborging DIN 471



## ROLTYPES: TH

<b>TH 10:</b>	As Ø (Ad) mm: 10	Rol Ø (Rd) mm : 50 - 60 - 80
<b>TH 12 :</b>	As Ø (Ad) mm: 12	Rol Ø (Rd) mm : 50 - 60 - 80
<b>TH 14:</b>	As Ø (Ad) mm: 14	Rol Ø (Rd) mm : 60 - 80
<b>TH 15 / 17:</b>	As Ø (Ad) mm: 15 / 17	Rol Ø (Rd) mm : 80



## UITVOERING:

**Mantel :** RVS 304  
**As :** RVS 304

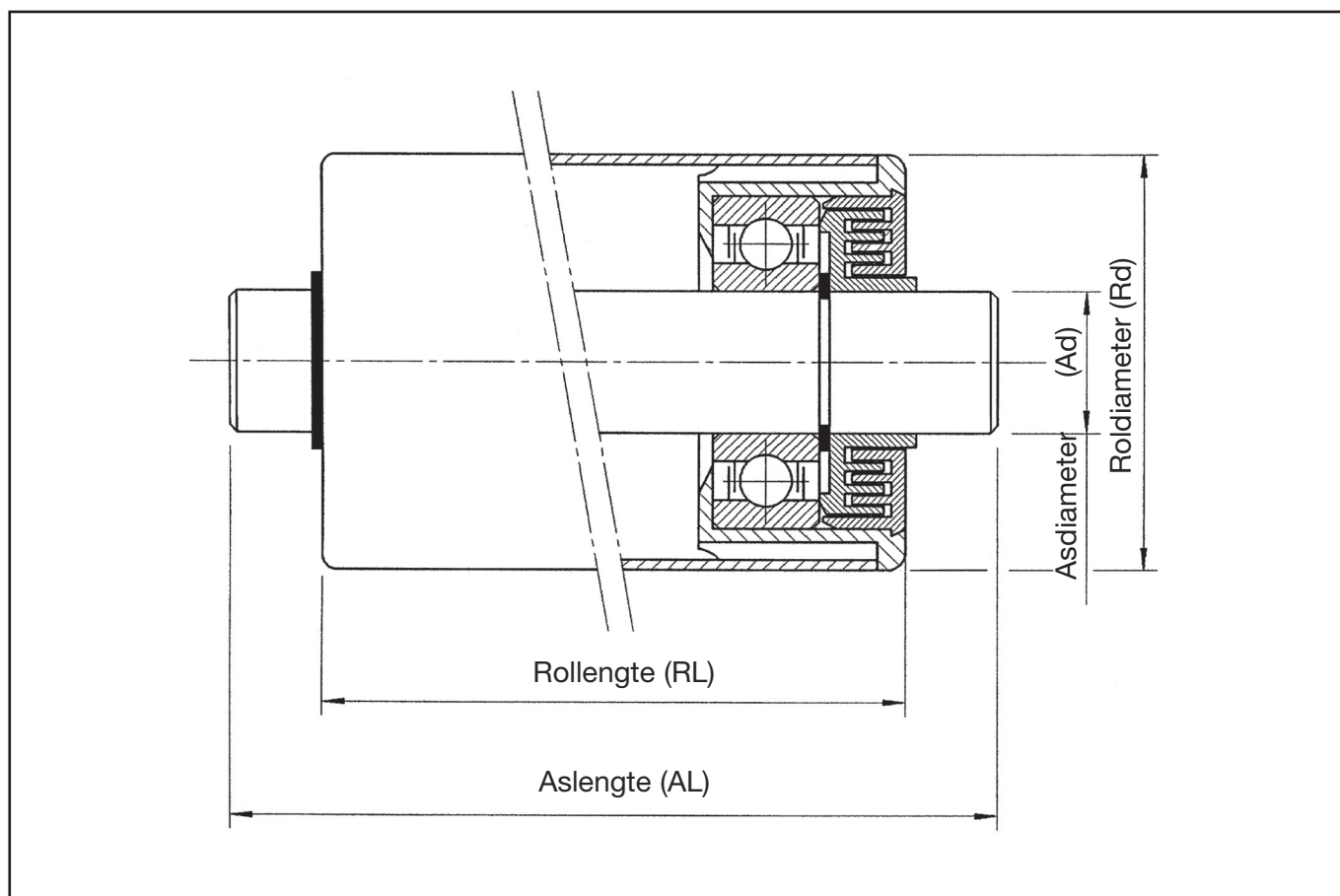
**Lagerhuis :** Kunststof | Polyamide | Polypropyleen  
**Interieur :** Kunststof lager met stalen kogels  
 (optie RVS kogels)  
 Asborging DIN 471



## ROLTYPES: TK

**TK 10 / 12 / 14 / 15 / 17 :** As Ø (Ad) mm: 10 / 12 / 14 / 15 / 17 Rol Ø (Rd) mm : 50 - 63 - 90

**TK 20 :** As Ø (Ad) mm: 6 Rol Ø (Rd) mm : 63 - 90



### UITVOERING:

**Mantel :** Hoogslagvast PVC buis  
(blauw RAL 5015)

**As :** Blankstaal, St 37-K of RVS 304

**Lagerhuis :** Kunststof | Polyamide

**Interieur :** Kunststof lager 6202-2RS |

6003-2RS | 6204-2RS

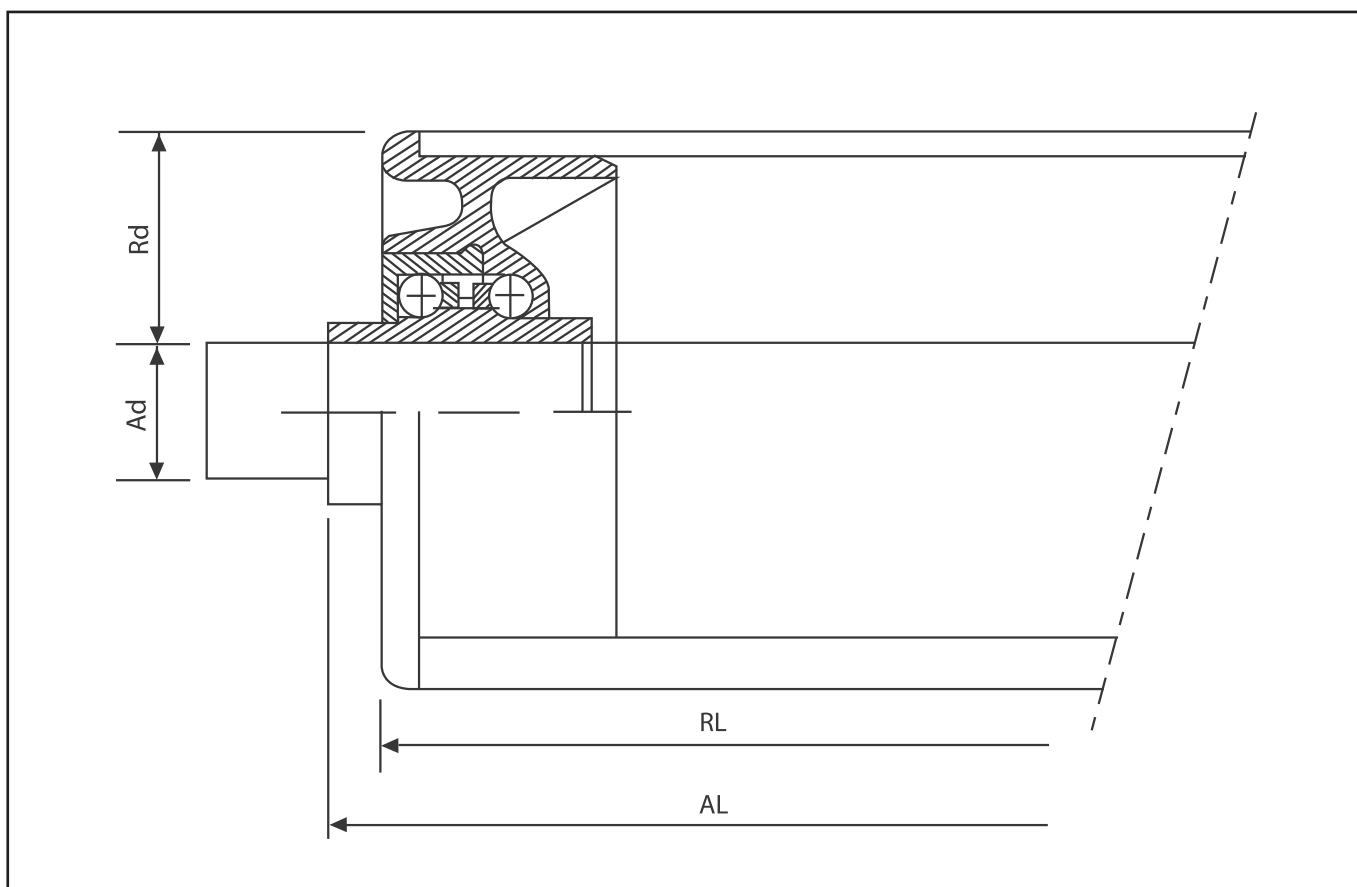
Asborging DIN 471

Tweevoudig kunststof labyrint



## ROLTYPES: TL

<b>TL 6 :</b>	As Ø (Ad) mm: 6	Rol Ø (Rd) mm : 20 - 30 - 40
<b>TL 8 :</b>	As Ø (Ad) mm: 6	Rol Ø (Rd) mm : 20 - 30 - 40 - 51
<b>TL 10 :</b>	As Ø (Ad) mm: 6	Rol Ø (Rd) mm : 30 - 40 - 51 - 60
<b>TL 12 :</b>	As Ø (Ad) mm: 6	Rol Ø (Rd) mm : 51 - 60
<b>TL 14 :</b>	As Ø (Ad) mm: 6	Rol Ø (Rd) mm : 60 - 80



### UITVOERING:

**Mantel :** Stalen buis, St 37  
(optie elektrolitische verzinkte buis)

**As :** Blankstaal, St 37

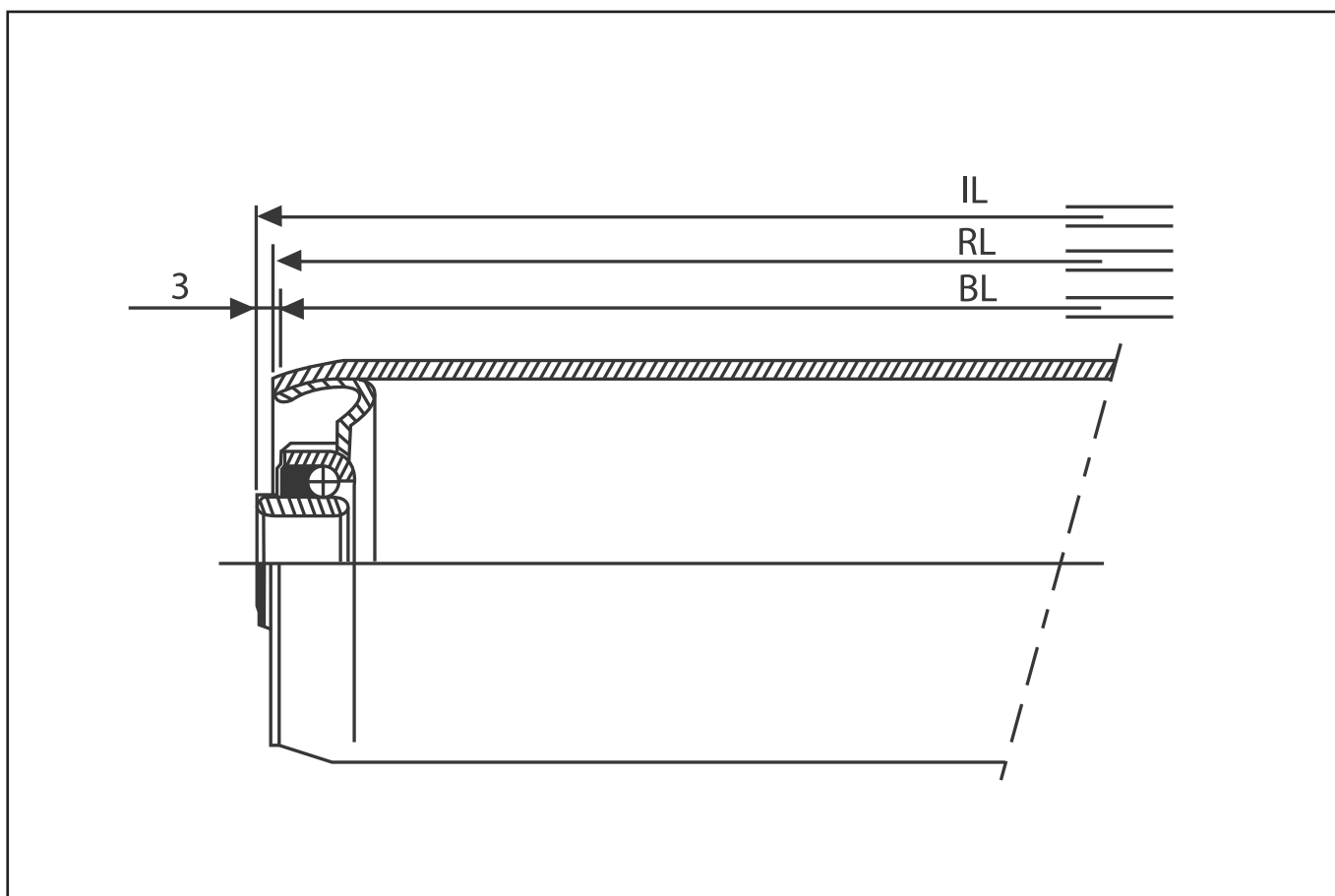
**Lagerhuis :** Kunststof | Polyamide | Polypropyleen

**Interieur :** Kunststof lager met stalen kogels  
(optie met RVS kogels)  
Asborging DIN 471



## ROLTYPES: TM

<b>TM 8 :</b>	As Ø (Ad) mm: 8	Rol Ø (Rd) mm : 30 - 40 - 51
<b>TM 10 :</b>	As Ø (Ad) mm: 10	Rol Ø (Rd) mm : 40 - 51 - 60
<b>TM 12 :</b>	As Ø (Ad) mm: 12	Rol Ø (Rd) mm : 40 - 51 - 60



### UITVOERING:

**Mantel :** Stalen buis, St 37  
(optie elektrolitische verzinkte buis)

**As :** Blankstaal, St 37

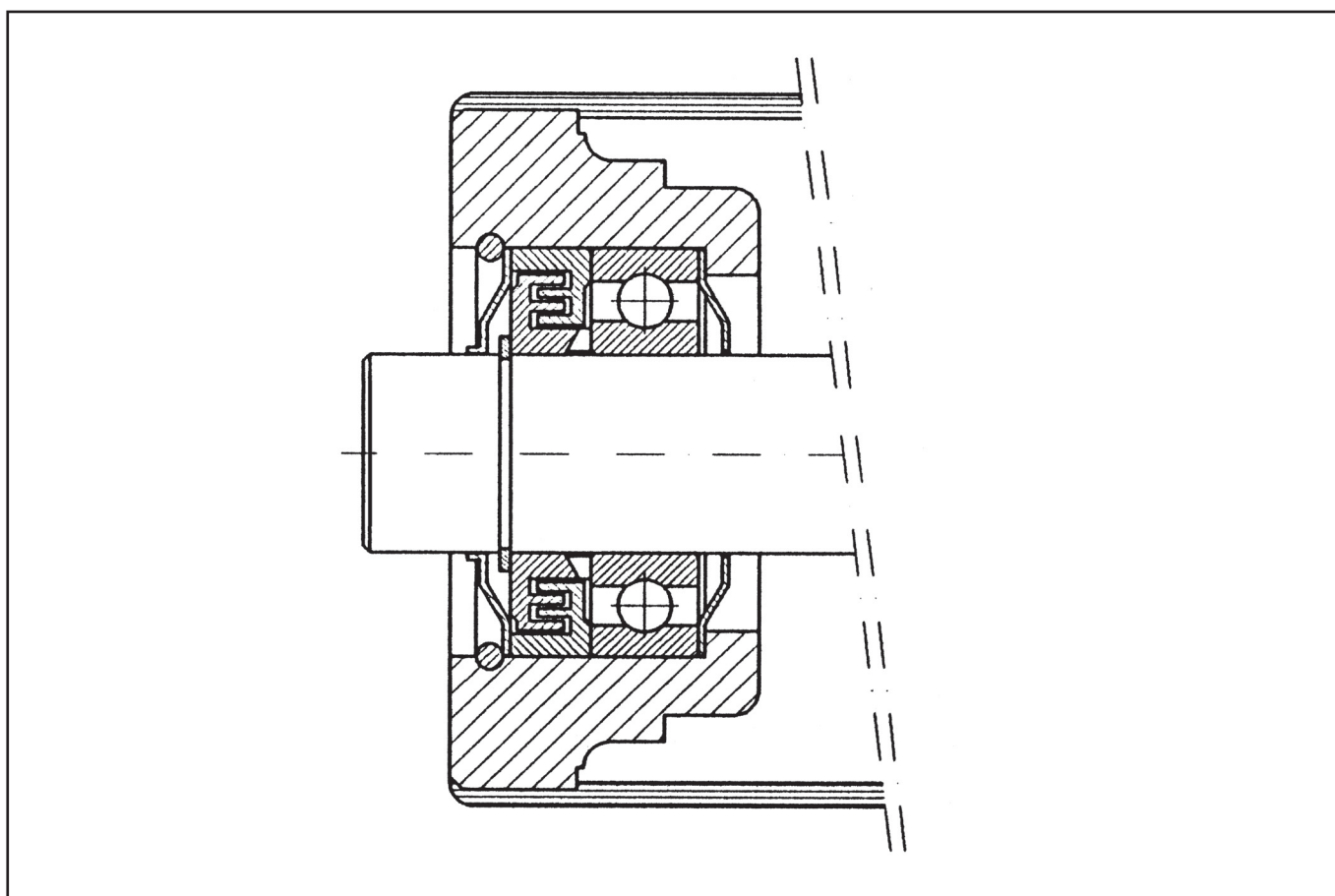
**Lagerhuis :** Verzinkt staal kraalpot

**Interieur :** Kunststof lager met stalen kogels  
Asborging DIN 471



## ROLTYPES: TP

<b>TP 20 :</b>	As Ø (Ad) mm: 20	Rol Ø (Rd) mm : 89 - 108 - 133 - 159
<b>TP 30 :</b>	As Ø (Ad) mm: 30	Rol Ø (Rd) mm : 89 - 108 - 133 - 159



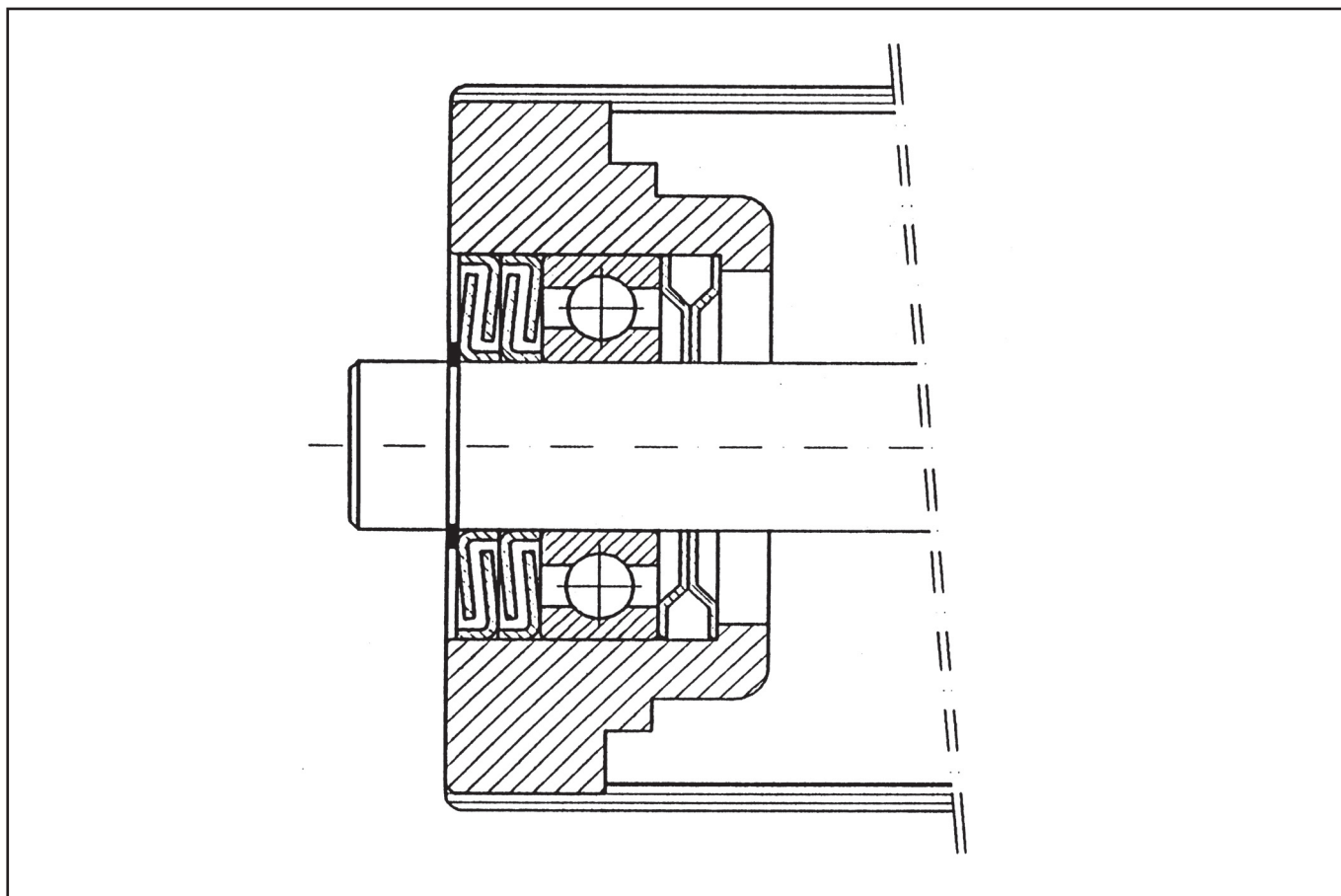
### UITVOERING:

<b>Mantel :</b>	Stalen buis, St 37-2	<b>Interieur :</b>	Stalen afdichtplaat
<b>As :</b>	Blankstaal, St 37-K		Precisie groefkogellager, 6204-2RS   6206-2RS
<b>Lagerhuis :</b>	Massief staal		Tweevoudig kunststof labyrint
<b>Lagerzitting :</b>	Gekalibreerd		Stalen buitenplaat
			Springveer
			Asborging DIN 471



## ROLTYPES: TP

<b>TP 20:</b>	As Ø (Ad) mm: 20	Rol Ø (Rd) mm : 89 - 108 - 133 - 159
<b>TP 30 :</b>	As Ø (Ad) mm: 30	Rol Ø (Rd) mm : 89 - 108 - 133 - 159



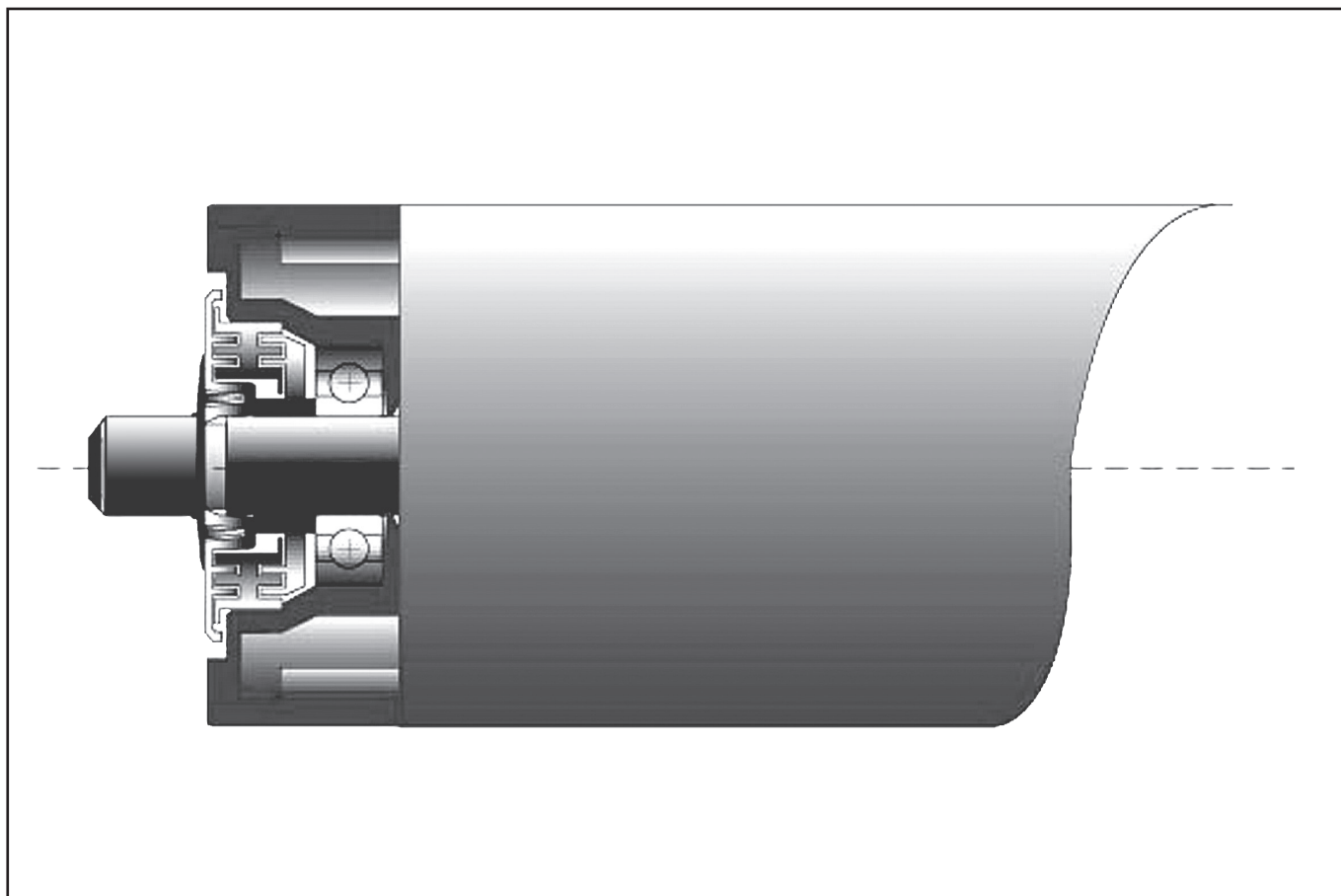
### UITVOERING:

<b>Mantel :</b>	Stalen buis, St 37-2	<b>Interieur :</b>	Stalen afdichtplaat
<b>As :</b>	Blankstaal, St 37-K		Precisie groefkogellager, 6204   6206
<b>Lagerhuis :</b>	Massief staal		Twee stalen lamellen Z-204   Z-206
<b>Lagerzitting :</b>	Gekalibreerd		Asborging DIN 471



## ROLTYPES: TQ

<b>TQ 20:</b>	As Ø (Ad) mm: 20	Rol Ø (Rd) mm : 89 - 102 - 127
<b>TQ 25 :</b>	As Ø (Ad) mm: 25	Rol Ø (Rd) mm : 102 - 127



## UITVOERING:

<b>Mantel :</b>	HDPE kunststof (blauw)	<b>Interieur :</b>	Drievoudig kunststof
<b>As :</b>	Blankstaal, St 37-K (optie RVS 304)		LAB + seal ring kogellager 6204-2RS I 6206-2RS
<b>Lagerhuis :</b>	HDPE kunststof		





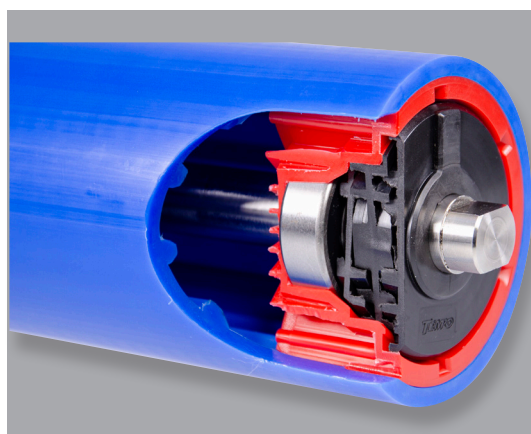
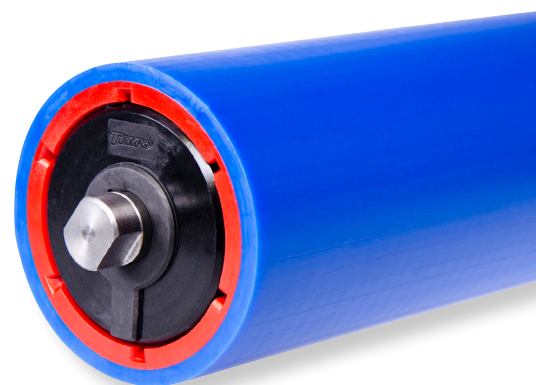
## TQ KUNSTSTOF TRANSPORTBANDROL

### zeer hoogwaardige kwaliteit

De "TQ-rol" is een hoogwaardig kunststof HDPE transportrol met een stalen as, slijtvast en zeer geschikt voor buiten toepassingen.

Transportbandrol "TQ" is verkrijgbaar in verschillende roldiameters; Ø 89 mm, Ø 108 mm, Ø 133 mm en Ø 159 mm.

Heeft een gesloten lagerhuis van HDPE kunststof en een RVS draai-as. Zeer geschikt voor buiten en / of vochtige ruimtes.

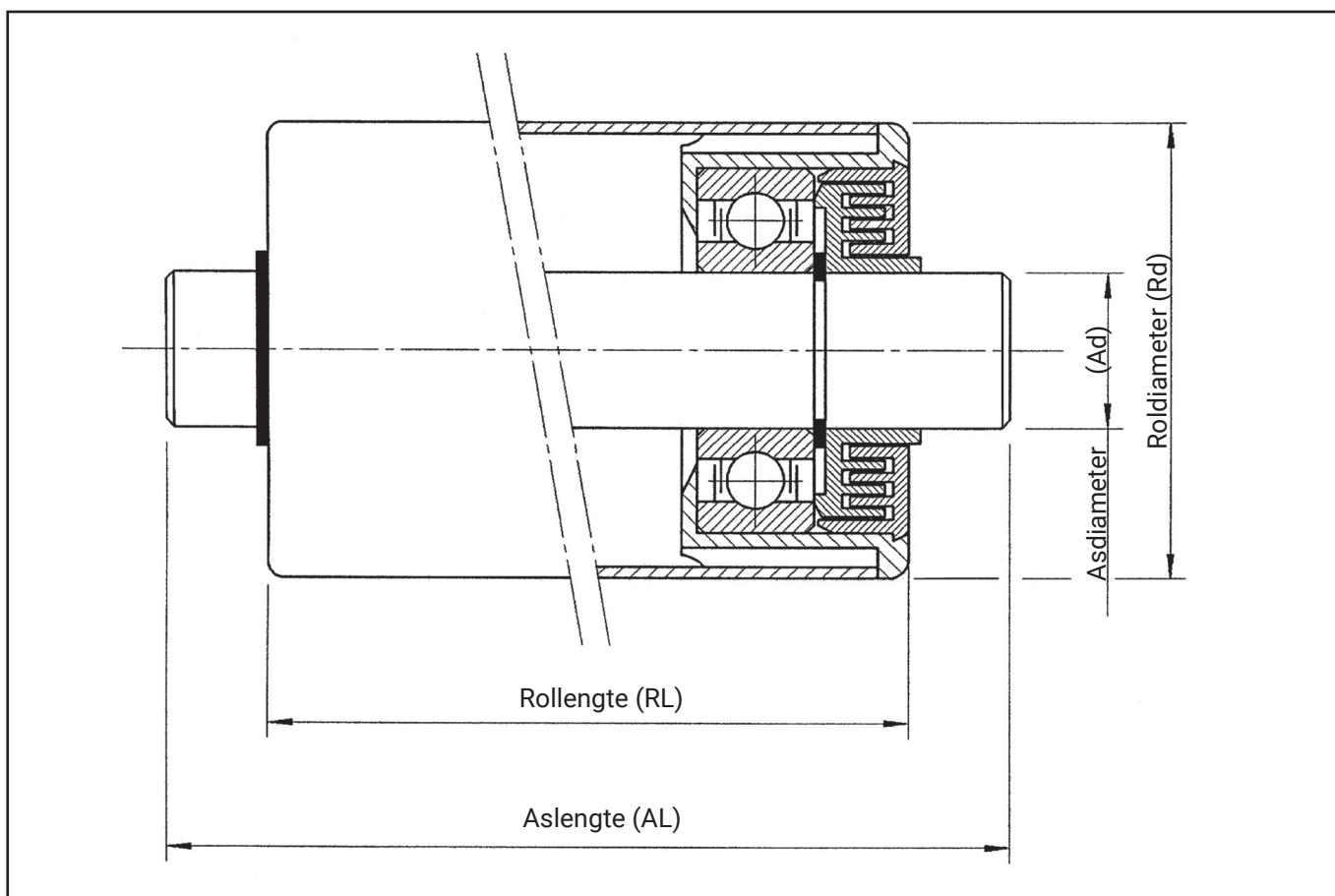


- Slijtvast
- Antiroest
- Kleurvast
- Geluidsarm
- Anti-caking
- Lichtlopend
- Zuurbestendig
- Weersbestendig
- Schokbestendig
- Onderhoudsarm
- Lange levensduur
- Gewichtbesparend



## ROLTYPES: TR

**TR 10 / 12 / 14 / 15 / 17:** As  $\varnothing$  (Ad) mm: 10 / 12 / 14 / 15 / 17      Rol  $\varnothing$  (Rd) mm: 50 - 60 - 80 - 89  
**TR 20:** As  $\varnothing$  (Ad) mm: 20      Rol  $\varnothing$  (Rd) mm: 60 - 80 - 89



### UITVOERING:

**Mantel:** RVS 304

**As:** RVS 304

**Lagerhuis:** Kunststof | Polyamide

**Interieur:** Precisie groefkogellager 6202-2RS |

6003-2RS | 6204-2RS

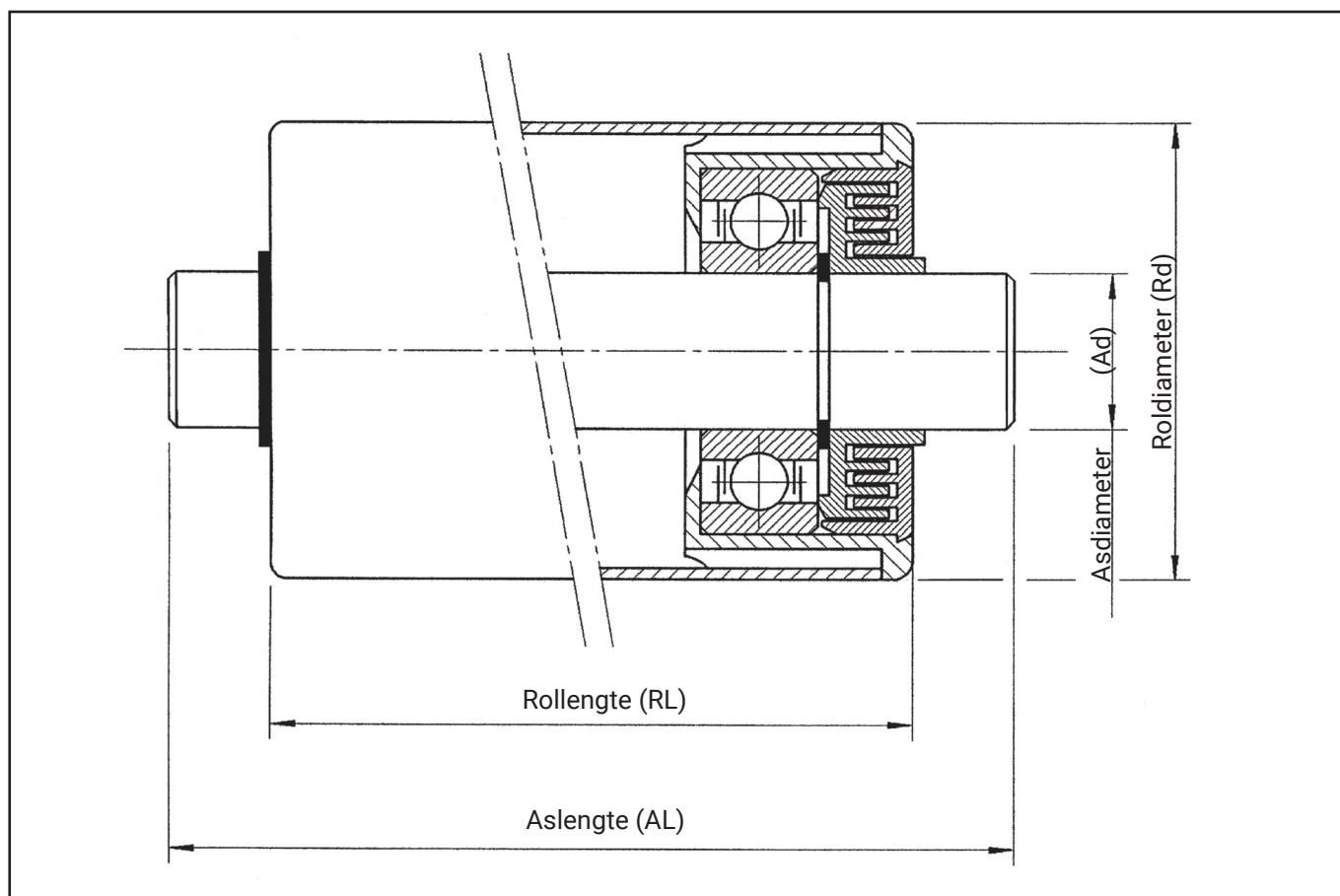
Asborging DIN 471

Tweevoudig kunststof labyrint



## ROLTYPES: TS

**TS 10/12/14/15/17:** As  $\varnothing$  (Ad) mm: 10 / 12 / 14 / 15 / 17      Rol  $\varnothing$  (Rd) mm : 50 - 60 - 63,5 - 80 - 89  
**TS 20 :** As  $\varnothing$  (Ad) mm: 20      Rol  $\varnothing$  (Rd) mm : 60 - 63,5 - 80 - 89



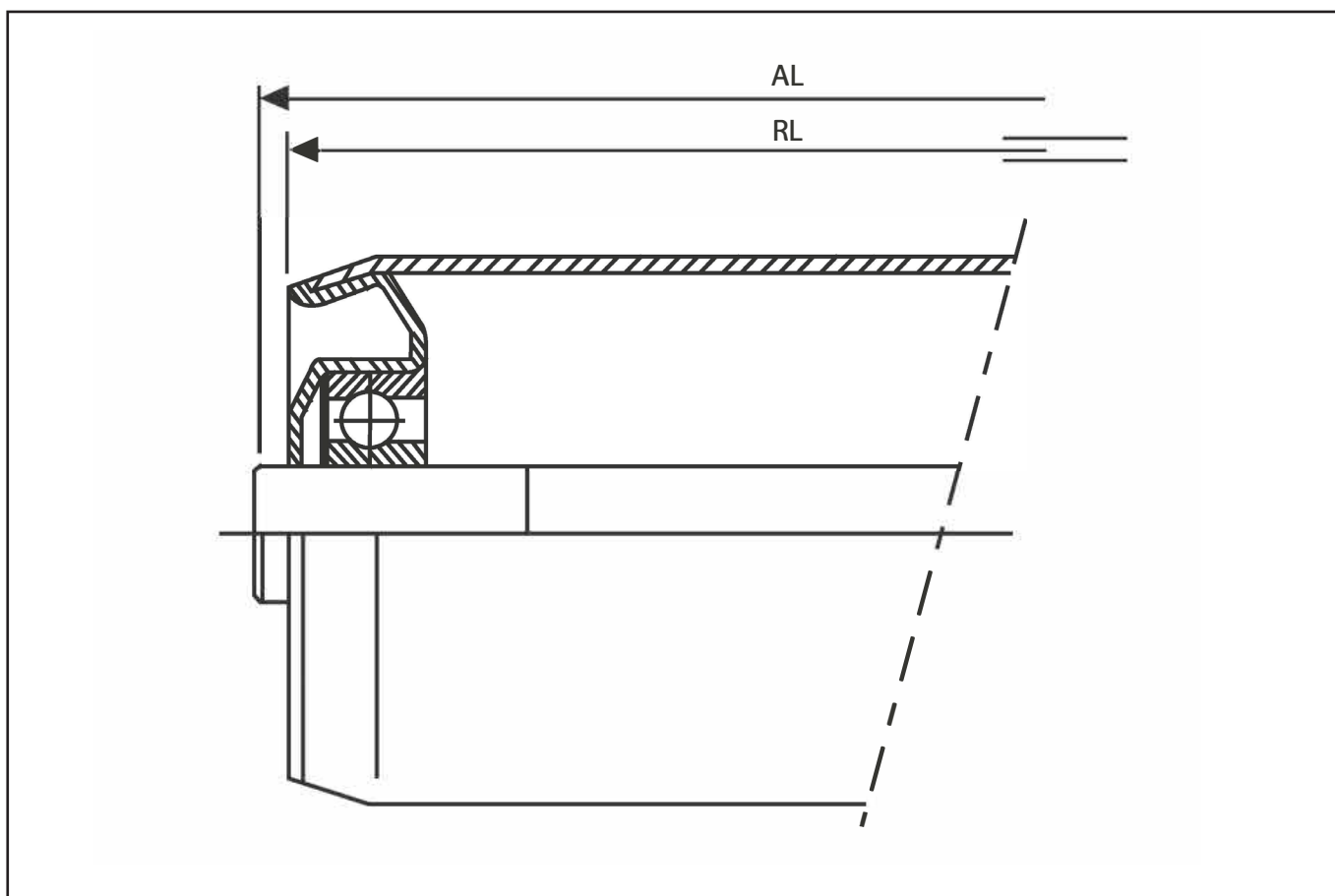
### UITVOERING:

<p><b>Mantel :</b> Transportrollenbuis, St 37-2 (optie elektrolitisch verzinkte buis)</p> <p><b>As :</b> Blankstaal, St 37-K</p>	<p><b>Lagerhuis :</b> Kunststof   Polypropyleen</p> <p><b>Interieur :</b> Precisie groefkogellager 6202-2RS   6003-2RS   6204-2RS Asborging DIN 471 Tweevoudig kunststof labyrint</p>
--	---



## ROLTYPES: TS

<b>TS 15/17:</b>	As Ø (Ad) mm: 15 / 17	Rol Ø (Rd) mm : 51 - 60
<b>TS 20 :</b>	As Ø (Ad) mm: 20	Rol Ø (Rd) mm : 63 - 80 - 83 - 89
<b>TS 25 :</b>	As Ø (Ad) mm: 25	Rol Ø (Rd) mm : 80 - 89



### UITVOERING:

**Mantel :** Stalen buis St 37-2  
(optie verzinkte buis)

**As :** Blankstaal, St 37-K

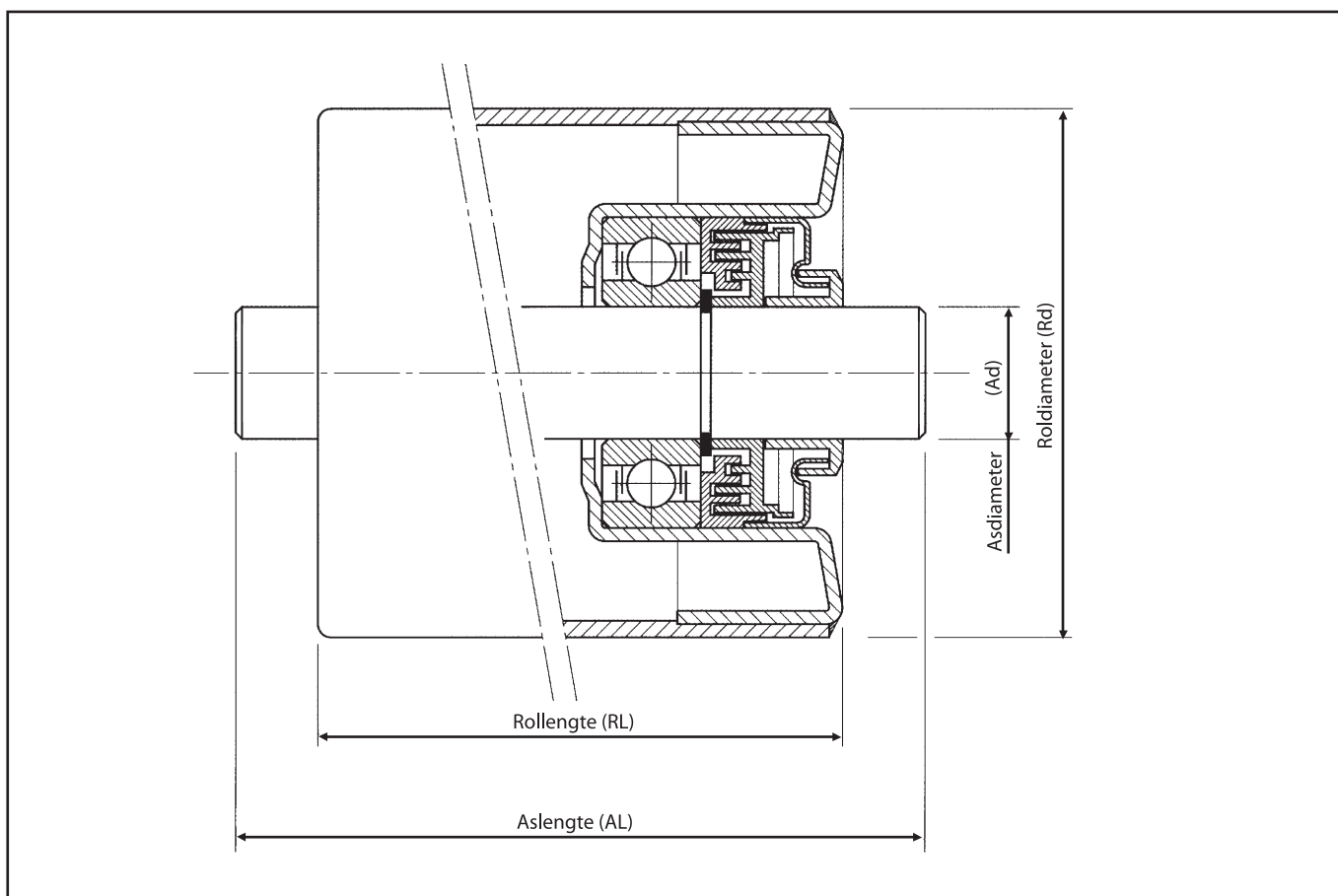
**Lagerhuis :** Stalen kraallagerpot  
(optie elektrolitisch verzinkt)

**Interieur :** Kogellager 6202-2RS | 6003-2RS |  
6204-2RS | 6005-2RS



## ROLTYPES: TZ

<b>TZ 20:</b>	As Ø (Ad) mm: 12	Rol Ø (Rd) mm: 63 - 80 - 83 - 89 - 102 - 108 - 133 - 159
<b>TZ 25 / 30:</b>	As Ø (Ad) mm: 12	Rol Ø (Rd) mm: 89 - 108 - 133 - 159
<b>TZ 40:</b>	As Ø (Ad) mm: 12	Rol Ø (Rd) mm: 159



### UITVOERING:

<b>Mantel</b>	: Transportrollenbuis, St 37-2, geëpoxideerd staal RAL 3000 rood	<b>Interieur</b>	: Precisie groefkogellager 6204-2RS   6305-2RS   6206-2RS   6308-2RS
<b>As</b>	: Blankstaal, St 37-K, Ø 20 mm, Ø 25 mm, Ø 30 mm, Ø 40 mm		Asborging DIN 471
<b>Lagerhuis</b>	: Diepgetrokken staalplaat		Tweevoudig kunststof labyrint
<b>Lagerzitting:</b>	Gekalibreerd		Stalen stofkap met vetkamer
			Enkelvoudig labyrint

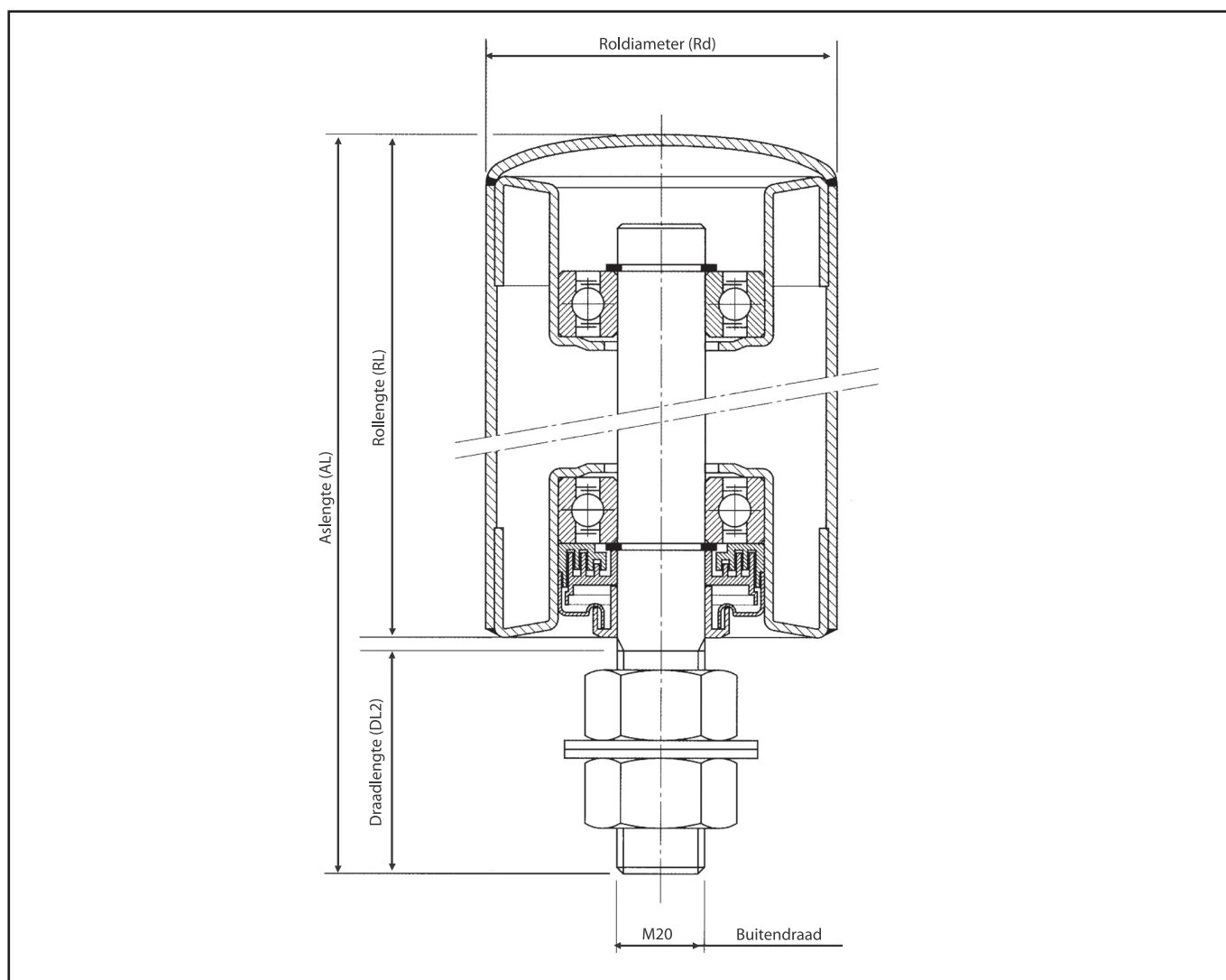


## ROLTYPES: TAK

**TAK 20 :**

**As  $\varnothing$  (Ad) mm: 20**

**Rol  $\varnothing$  (Rd) mm : 89 - 108**



### UITVOERING:

**Mantel :** Speciale transportrollenbuis  
DIN 17210, St 37-2

**As :** Blankstaal, St 37-K

**Lagerhuis :** Diepgetrokken staalplaat  
(optie elektrolytisch verzinkt)

**Lagerzitting :** Gekalibreerd

**Interieur bovenzijde :** Precisie groefkogellager 6204-2RS  
Asborging DIN 471  
Stalen buitenlasdeksel

**Interieur onderzijde :** Precisie groefkogellager 6204-2RS  
Asborging DIN 471  
Tweevoudig kunststof labyrint  
Stalen stofkap met vetkamer  
Enkelvoudig labyrint

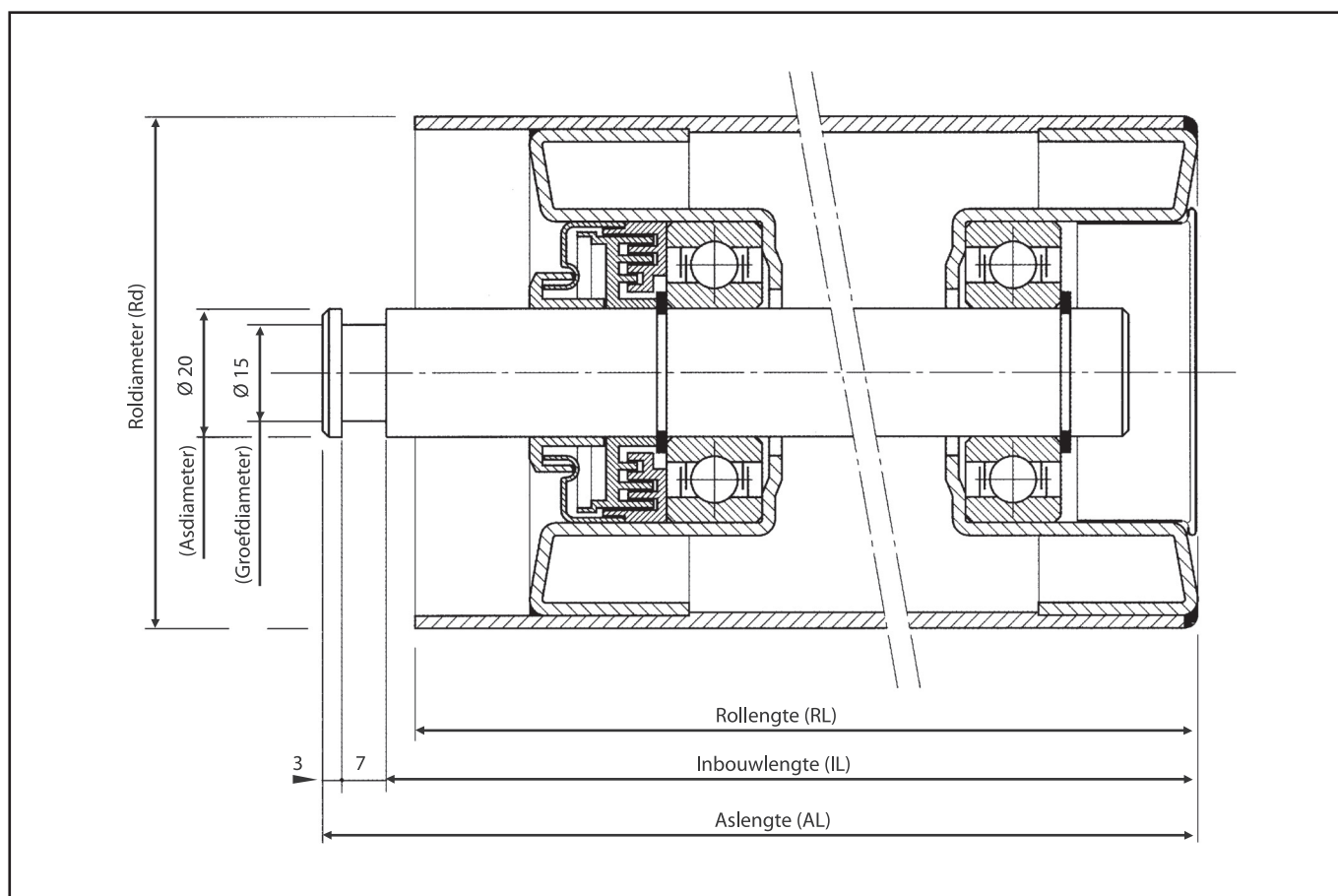


## ROLYPES: TAZ

**TAK 20 :**

**As  $\varnothing$  (Ad) mm: 20**

**Rol  $\varnothing$  (Rd) mm : 63 - 80 - 89 - 102 - 108 - 133**



### UITVOERING:

**Mantel :** Transportrollenbuis  
Staal, St 37-2

**As :** Blankstaal, St 37-K

**Lagerhuis :** Diepgetrokken staalplaat

**Lagerzitting :** Gekalibreerd

**Interieur bovenzijde :** Precisie groefkogellager 6204-2RS  
Asborging DIN 471  
Kunststof afdichtingskap

**Interieur onderzijde :** Precisie groefkogellager 6204-2RS  
Asborging DIN 471  
Tweevoudig kunststof labyrint  
Stalen stofkap met vetkamer  
Enkelvoudig labyrint

**Bijpassend trogstel: TT04**

